

Allgemeine bauaufsichtliche Zulassung

Egcopal SP, SPH, SPX

Trittschallschutzdorn zur Verbindung zwischen Stahlbetonbauteilen oder Mauerwerk und Stahlbetonbauteilen

Z-15.7-357 | 13.06.2023

ausgestellt durch: DIBt, Deutsches Institut für Bautechnik, Berlin

**Allgemeine
bauaufsichtliche
Zulassung/
Allgemeine
Bauartgenehmigung**

Eine vom Bund und den Ländern gemeinsam
getragene Anstalt des öffentlichen Rechts

**Zulassungs- und Genehmigungsstelle
für Bauprodukte und Bauarten**

Datum:

13.06.2023

Geschäftszeichen:

I 27-1.15.7-33/23

Nummer:

Z-15.7-357

Geltungsdauer

vom: **19. Juni 2023**

bis: **20. Dezember 2026**

Antragsteller:

Max Frank GmbH & Co. KG

Mitterweg 1

94339 Leiblfing

Gegenstand dieses Bescheides:

Egcpal Typ SP, SPH, SPX - Trittschallschutzdorn

zur Verbindung zwischen Stahlbetonbauteilen oder Mauerwerk und Stahlbetonbauteilen

Der oben genannte Regelungsgegenstand wird hiermit allgemein bauaufsichtlich
zugelassen/genehmigt.

Dieser Bescheid umfasst zwölf Seiten und 13 Anlagen.

Diese allgemeine bauaufsichtliche Zulassung/allgemeine Bauartgenehmigung ersetzt die allgemeine
bauaufsichtliche Zulassung/allgemeine Bauartgenehmigung Nr. Z-15.7-357 vom 14. Dezember 2021.

Der Gegenstand ist erstmals am 14. Dezember 2021 allgemein bauaufsichtlich zugelassen worden.

DIBt

I ALLGEMEINE BESTIMMUNGEN

- 1 Mit diesem Bescheid ist die Verwendbarkeit bzw. Anwendbarkeit des Regelungsgegenstandes im Sinne der Landesbauordnungen nachgewiesen.
- 2 Dieser Bescheid ersetzt nicht die für die Durchführung von Bauvorhaben gesetzlich vorgeschriebenen Genehmigungen, Zustimmungen und Bescheinigungen.
- 3 Dieser Bescheid wird unbeschadet der Rechte Dritter, insbesondere privater Schutzrechte, erteilt.
- 4 Dem Verwender bzw. Anwender des Regelungsgegenstandes sind, unbeschadet weiter gehender Regelungen in den "Besonderen Bestimmungen", Kopien dieses Bescheides zur Verfügung zu stellen. Zudem ist der Verwender bzw. Anwender des Regelungsgegenstandes darauf hinzuweisen, dass dieser Bescheid an der Verwendungs- bzw. Anwendungsstelle vorliegen muss. Auf Anforderung sind den beteiligten Behörden ebenfalls Kopien zur Verfügung zu stellen.
- 5 Dieser Bescheid darf nur vollständig vervielfältigt werden. Eine auszugsweise Veröffentlichung bedarf der Zustimmung des Deutschen Instituts für Bautechnik. Texte und Zeichnungen von Werbeschriften dürfen diesem Bescheid nicht widersprechen, Übersetzungen müssen den Hinweis "Vom Deutschen Institut für Bautechnik nicht geprüfte Übersetzung der deutschen Originalfassung" enthalten.
- 6 Dieser Bescheid wird widerruflich erteilt. Die Bestimmungen können nachträglich ergänzt und geändert werden, insbesondere, wenn neue technische Erkenntnisse dies erfordern.
- 7 Dieser Bescheid bezieht sich auf die von dem Antragsteller gemachten Angaben und vorgelegten Dokumente. Eine Änderung dieser Grundlagen wird von diesem Bescheid nicht erfasst und ist dem Deutschen Institut für Bautechnik unverzüglich offenzulegen.

II BESONDERE BESTIMMUNGEN

1 Regelungsgegenstand und Verwendungs- bzw. Anwendungsbereich

1.1 Zulassungsgegenstand und Verwendungsbereich

Zulassungsgegenstand ist der Max Frank Trittschallschutzdorn "Egcopal".

Er ist ein Verbindungselement zwischen Bauteilen aus Stahlbeton nach DIN EN 1992-1-1 bzw. zwischen Bauteilen aus Stahlbeton, Mauerwerk und Holzbauteilen. Er dient zur planmäßigen Übertragung von Querkräften bei gleichzeitiger Abminderung der Schallübertragung.

Der "Egcopal" wird in den Varianten SP, SPH sowie SPX in den Dorndurchmessern 32 und 52 mm mit den Typen O, F, O \pm und F \pm zugelassen.

Die \pm Elemente werden zur Übertragung von sowohl positiven als auch negativen Querkräften verwendet.

Der "Egcopal" besteht aus einem Ankerkörper, entweder mit Dorn (Typ O und O \pm) oder mit Hülse (Typ F und F \pm) und dem als entsprechendes Gegenstück angeordnetem Schalldämmgehäuse (Akustikbox).

Beim Typ O und O \pm wird der Dorn im Ankerkörper fixiert und beim Typ F und F \pm im Schalldämmgehäuse.

1.2 Genehmigungsgegenstand und Anwendungsbereich

Genehmigungsgegenstand ist die Planung, Bemessung und Ausführung von Betonbauteilen mit dem Trittschallschutzdorn "Egcopal" (siehe Anlage 1).

Der "Egcopal" darf als formschlüssiges Verbindungselement zwischen Stahlbetonbauteilen bzw. Mauerwerk / Holzbauteilen und Stahlbetonbauteilen, welche die Bedingungen zur Beschränkung der Durchbiegung nach DIN EN 1992-1-1, Abschnitt 7.4.2 erfüllen, unter vorwiegend ruhender Belastung angewendet werden.

Die Anwendung ist auf Normalbeton der Festigkeitsklassen C20/25 bis C50/60 beschränkt.

Die zulässigen Umgebungsbedingungen richten sich nach den Expositionsklassen (DIN EN 1992-1-1, Tabelle 4.1) sowie nach den Korrosionsbeständigkeitsklassen der eingesetzten Stähle gemäß DIN EN 1993-1-4, Anhang A

Die Fugenbreite zwischen den zu verbindenden Bauteilen darf bis 100 mm betragen.

2 Bestimmungen für das Bauprodukt

2.1 Eigenschaften und Zusammensetzung

2.1.1 Baustoffe

Es sind folgende Baustoffe zu verwenden:

für den Ankerkörper:	<u>Frontscheibe:</u> nichtrostender Stahl Korrosionsbeständigkeitsklasse III oder IV in der Materialgüte S235 bis S460 und <u>Schlaufenbügel:</u> B500NR mit Nenndurchmesser ≤ 14 mm der Werkstoffnummern 1.4362, 1.4482, 1.4571 oder 1.4462 nach entsprechender allgemeiner bauaufsichtlicher Zulassung sowie nichtrostender Stabstahl der Werkstoffnummer 1.4362 stumpfgeschweißt an B500 nach hinterlegtem Datenblatt
für den tragenden Dornenteil (Dollen)	Vergütungsstahl der Werkstoffnummer 1.7227 oder 1.7225 nach DIN EN 10083-3, sowie Eigenschaften nach hinterlegtem Datenblatt
Dornmantel	nichtrostender Stahl Korrosionsbeständigkeitsklasse III oder IV in der Materialgüte S235, Versiegelung nach hinterlegtem Datenblatt
Gehäuse der Akustikbox	Verzinktes Stahlblech nach DIN EN 10152
Lastverteilungsplatte	Nichtrostender Stahl mit Werkstoffnummer 1.4301, 1.4362 bzw. 1.4571 lt. DIN EN 1993-1-4 in Verbindung mit DIN EN 1993-1-4/NA
Elastomerlager	Getzner Sylodyn nach allgemeiner bauaufsichtlicher Zulassung Z-16.8-468
Auskleidung	Formteil aus ARPRO 5126, Datenblätter beim DIBt hinterlegt
Anzuschließende Bauteile	<ul style="list-style-type: none"> - Beton mindestens der Festigkeitsklasse C20/25 und höchstens C50/60 - Betonstahl B500B nach DIN 488-1 - ggf. Mauerwerk (auf der Seite des Trittschallgehäuses) mindestens der Steifigkeitsklasse 2 oder Holzbauteile

2.1.2 Abmessungen

Die Abmessungen der Trittschallschutzdorne "Egcopal" sind in den Anlagen 3 und 4 festgelegt. Die Mindestabmessungen der zu verbindenden Bauteile entsprechen Anlage 5. Der Einbau des "Egcopal" ist ausschließlich auf Zug beanspruchten Bereichen ist ausgeschlossen.

Tab. 1: Abmessungen in mm

Dorndurchmesser D Kerndurchmesser D_k	32 und 52 30 und 50	
Mindestachsabstand in plattenartigen Bauteilen $e_{\min} = 1,5 \cdot h_{\min}$	240	
seitlicher Mindestrandabstand (Achismaß) rechtwinklig zur Beanspruchungsrichtung $a_r = 0,75 \cdot h_{\min}$	120	
Bauteil mit Ankerkörper		
Mindestbauteildicke h_{\min}	160	
Mindestrandabstand (Achismaß) in Beanspruchungsrichtung $a_{r1} = 0,5 \cdot h_{\min}$	80	
Bauteil mit Akustikbox		
Mindestbauteildicke h_{\min} bei Bauteilen mit exzentrischer Anordnung bei Bauteilen mit zentrischer Anordnung	SP	SPH/ SPX
	210 250	230 270
Mindestüberdeckung b der Akustikbox in Beanspruchungsrichtung (siehe Anlage 5)	80	

2.2 Herstellung und Kennzeichnung

2.2.1 Herstellung

Der Trittschallschutzdorn "Egcopal" ist werkseitig herzustellen.

Für die Schweißverbindungen zwischen nichtrostendem Stahl und Betonstahl sind die Verfahren nach DIN EN ISO 17660-1 zu verwenden.

Vor oder nach dem Verschweißen werden die ebenen Schlaufen gebogen und anschließend die 3D Biegung hergestellt. Bei den Schlaufenbügeln dürfen die Biegerolldurchmesser den vierfachen Stabdurchmesser nicht unterschreiten. Der Abstand zwischen der Schweißnaht und dem Beginn der Biegerolle muss mindestens $2 \cdot d_s$ betragen.

Die Lastverteilungsscheibe ist mit den Schlaufenbügeln konstruktiv mittels Schweißpunkten zu verbinden. Dorn und Hülse werden zur Lagesicherung an den Ankerkörper geheftet.

Für das Schweißen muss eine anerkannte WPS-Schweißanweisung nach DIN EN ISO 15609-1 vorliegen, die vom schweißtechnischen Personal einzuhalten ist.

Vom Hersteller der Schweißung ist ein Schweißzertifikat nach DIN EN 1090-1, Tabelle B.1 vorzulegen. Die Schweißer müssen über gültige Schweißer-Prüfungsbescheinigungen nach DIN EN ISO 9606-1 verfügen.

Der Schweißbetrieb ist verpflichtet, sich ggf. durch Arbeitsproben zu vergewissern, dass die Schweißarbeiten die an das Bauprodukt gestellten Qualitätsanforderungen erfüllen.

Die Oberflächen müssen gereinigt und glatt sein, Anlauffarben sind zu entfernen.

2.2.2 Kennzeichnung

Jede Verpackungseinheit des "Egcopal" muss vom Hersteller mit dem Übereinstimmungszeichen (Ü-Zeichen) nach den Übereinstimmungszeichen-Verordnungen der Länder gekennzeichnet werden.

Die Kennzeichnung darf nur erfolgen, wenn die Voraussetzungen nach Abschnitt 2.3 "Übereinstimmungsnachweis" erfüllt sind. Außerdem muss die Kennzeichnung mindestens folgende Angaben enthalten:

- Die Bezeichnung des Zulassungsgegenstandes
- Typenbezeichnung

Der Hersteller hat jeder Lieferung eine Einbauanleitung beizufügen.

2.3 Übereinstimmungsbestätigung

2.3.1 Allgemeines

Die Bestätigung der Übereinstimmung des Bauprodukts mit den Bestimmungen dieser allgemeinen bauaufsichtlichen Zulassung muss für jedes Herstellwerk mit einer Übereinstimmungserklärung des Herstellers auf der Grundlage einer werkseigenen Produktionskontrolle und eines Übereinstimmungszertifikates einer hierfür anerkannten Zertifizierungsstelle sowie einer regelmäßigen Fremdüberwachung einschließlich einer Erstprüfung des Bauproduktes durch eine anerkannte Überwachungsstelle nach Maßgabe der folgenden Bestimmungen erfolgen:

Für die Erteilung des Übereinstimmungszertifikats und die Fremdüberwachung einschließlich der dabei durchzuführenden Produktprüfungen hat der Hersteller der Bauprodukte eine hierfür anerkannte Zertifizierungsstelle sowie eine hierfür anerkannte Überwachungsstelle einzuschalten.

Die Übereinstimmungserklärung hat der Hersteller durch Kennzeichnung der Bauprodukte mit dem Übereinstimmungszeichen (Ü-Zeichen) unter Hinweis auf den Verwendungszweck abzugeben.

Dem Deutschen Institut für Bautechnik ist von der Zertifizierungsstelle eine Kopie des von ihr erteilten Übereinstimmungszertifikats zur Kenntnis zu geben.

Dem Deutschen Institut für Bautechnik ist zusätzlich eine Kopie des Erstprüfberichts zur Kenntnis zu geben.

2.3.2 Werkseigene Produktionskontrolle

In jedem Herstellwerk ist eine werkseigene Produktionskontrolle einzurichten und durchzuführen. Unter werkseigener Produktionskontrolle wird die vom Hersteller vorzunehmende kontinuierliche Überwachung der Produktion verstanden, mit der dieser sicherstellt, dass die von ihm hergestellten Bauprodukte den Bestimmungen dieser allgemeinen bauaufsichtlichen Zulassung entsprechen.

Die werkseigene Produktionskontrolle soll mindestens die im hinterlegten Prüfplan sowie die im Folgenden aufgeführten Maßnahmen einschließen. Der Prüfplan ist beim Deutschen Institut für Bautechnik und der für die Überwachung eingeschalteten Stelle hinterlegt:

- Überprüfung des Ausgangsmaterials und der Bestandteile:

Für den "Egcopal" dürfen nur Baustoffe verwendet werden, für die entsprechend den geltenden Normen und Zulassungen der Nachweis der Übereinstimmung geführt wurde.

- Für den Betonstahl gilt die DIN 488.
- Für den nichtrostenden Betonstahl mit Nenndurchmesser 6 mm bis 14 mm gelten die entsprechenden allgemein bauaufsichtlichen Zulassungen. Für nichtrostenden Stabstahl nach hinterlegtem Datenblatt der Werkstoffnummer 1.4362 (siehe Abschnitt 2.1.1) sind die mechanischen Eigenschaften durch ein Abnahmeprüfzeugnis 3.1 nach DIN EN 10204 zu belegen.
- Für den nichtrostenden Stahl gilt DIN EN 1993-1-4 in Verbindung mit DIN EN 1993-1-4/NA

- Für den Werkstoff 1.7227 und 1.7225 sind die mechanischen Eigenschaften gemäß dem beim Deutschen Institut für Bautechnik und der fremdüberwachenden Stelle hinterlegten Datenblatt durch ein Abnahmeprüfzeugnis 3.1 nach DIN EN 10204 zu belegen.
- Für das verwendete Material der Versiegelung sind die Eigenschaften gemäß hinterlegtem Datenblatt durch ein Abnahmeprüfzeugnis 3.1 nach DIN EN 10204 zu belegen.

- Nachweise und Prüfungen, die am fertigen Bauprodukt durchzuführen sind:

Die Bauteilabmessungen des Max Frank Trittschallschutzdorn "Egcopal" sind gemäß Prüfplan zu überprüfen und mit den Anforderungen lt. beim Deutschen Institut für Bautechnik und der fremdüberwachenden Stelle hinterlegten Prüfplan zu vergleichen. Die Oberflächenbeschaffenheit ist zu prüfen und mit den Anforderungen zu vergleichen.

Die Ergebnisse der werkseigenen Produktionskontrolle sind aufzuzeichnen und auszuwerten. Die Aufzeichnungen müssen neben den im Prüfplan festgelegten Aufzeichnungen mindestens folgende Angaben enthalten:

- Bezeichnung des Bauprodukts bzw. des Ausgangsmaterials und der Bestandteile
- Art der Kontrolle oder Prüfung
- Datum der Herstellung und der Prüfung des Bauprodukts bzw. des Ausgangsmaterials oder der Bestandteile
- Ergebnis der Kontrollen und Prüfungen und soweit zutreffend Vergleich mit den Anforderungen
- Unterschrift des für die werkseigene Produktionskontrolle Verantwortlichen.

Die Aufzeichnungen sind mindestens fünf Jahre aufzubewahren und der für die Fremdüberwachung eingeschalteten Überwachungsstelle vorzulegen. Sie sind dem Deutschen Institut für Bautechnik und der zuständigen obersten Bauaufsichtsbehörde auf Verlangen vorzulegen.

Bei ungenügendem Prüfergebnis sind vom Hersteller unverzüglich die erforderlichen Maßnahmen zur Abstellung des Mangels zu treffen. Bauprodukte, die den Anforderungen nicht entsprechen, sind so zu handhaben, dass Verwechslungen mit übereinstimmenden ausgeschlossen werden. Nach Abstellung des Mangels ist - soweit technisch möglich und zum Nachweis der Mängelbeseitigung erforderlich - die betreffende Prüfung unverzüglich zu wiederholen.

2.3.3 Erstprüfung des Bauprodukts

Im Rahmen der Erstprüfung ist Folgendes zu prüfen:

- Regelgerechte Oberflächenbehandlung des Vormaterials
- Regelgerechte Ausführung der Schweißnähte für alle "Egcopal" - Klassen.
- Einhaltung der Abmessungen nach Zulassung für die "Egcopal" - Klassen sowie Mittel zur Sicherstellung der Maßhaltigkeit.

2.3.4 Fremdüberwachung

In jedem Herstellwerk ist die werkseigene Produktionskontrolle durch eine Fremdüberwachung regelmäßig zu überprüfen, mindestens jedoch zweimal jährlich.

Im Rahmen der Fremdüberwachung ist eine Erstprüfung des "Egcopal", insbesondere der Schweißnähte, Schweißknoten und der Oberflächen durchzuführen und es sind auch Proben für Stichprobenprüfungen zu entnehmen und wie im Prüfplan festgelegt zu überprüfen. Die Probenahme und Prüfungen obliegen jeweils der anerkannten Überwachungsstelle. Die Werte des Vormaterials sind laut Datenblatt zu überprüfen.

Die Ergebnisse der Zertifizierung und Fremdüberwachung sind mindestens fünf Jahre aufzubewahren. Sie sind von der Zertifizierungsstelle bzw. der Überwachungsstelle dem Deutschen Institut für Bautechnik und der zuständigen obersten Bauaufsicht auf Verlangen vorzulegen.

3 Bestimmungen für Planung, Bemessung und Ausführung

Für Planung und Bemessung der mit der Bauart hergestellten baulichen Anlage gilt DIN EN 1992-1-1, falls im Folgenden nicht anders bestimmt, stets zusammen mit DIN EN 1992-1-1/NA.

3.1 Planung

Die Weiterleitung (Verteilung und Aufnahme) der vom "Egcopal" übertragenen Kräfte in die anschließenden Bauteile ist für jeden Einzelfall nachzuweisen.

Die übertragbaren Querkkräfte gelten nur für die angegebenen Fugenbreiten. Wenn die Möglichkeit nicht ausgeschlossen werden kann, dass die rechnerischen Fugenbreiten überschritten werden, sind die übertragbaren Querkkräfte der nächstgrößeren Fugenbreite anzusetzen.

Bei Verwendung der Akustikbox des Schubdorn-Typs \pm ist darauf zu achten, dass die Bemessung und konstruktive Durchbildung der angeschlossenen Bauteile in beide Beanspruchungsrichtungen in gleicher Weise erfolgt.

Der Ankerkörper wird im Standardfall mit zwei Schlaufenbügeln ausgestattet und ist somit für vertikale Querkkräfte in beide Richtungen geeignet. Optional kann der Ankerkörper nur mit einem Schlaufenbügel versehen werden, was eine Querkraftbeanspruchbarkeit nur in eine Richtung zur Folge hat. In diesem Fall muss die Querkraftbeanspruchbarkeit auf dem Produkt eindeutig gekennzeichnet sein.

Der "Egcopal" vom Typ O und F sowie Typ O_{\pm} und F_{\pm} ist zur Verbindung von Bauteilen vorgesehen, bei denen (z. B. infolge von Temperaturverformungen) keine horizontalen Beanspruchungen senkrecht zur "Egcopal" - Achse auftreten.

Der "Egcopal" darf nur in Platten mit geraden Rändern eingebaut werden. In allen anderen Fällen ist für jeden "Egcopal" eine ausreichende Verschieblichkeit nachzuweisen.

Bei Einbau des "Egcopal" über Eck muss eine ausreichende Verschieblichkeit nachgewiesen werden.

Die Längsbewehrung A_{sy} am Plattenrand darf unter Annahme eines durchlaufenden Randträgers - mit Spannweiten entsprechend den Abständen der Dorne - ermittelt werden. Dabei darf die aus der Anlage 7 ersichtliche Verteilerbewehrung A_{sy} in Ansatz gebracht werden.

3.2 Bemessung

Die Anwendung ist auf Normalbeton der Festigkeitsklassen C20/25 bis C50/60 beschränkt.

Für die Betonfestigkeit C20/25 sind die Bemessungswiderstände sowie die erforderlichen Achsabstände in den Anlagen 6 bis 11 angegeben und gelten für Dorne in guten Verbundbereichen.

Die Anordnung der bauseitigen Bewehrung ist in den Anlagen 7 bis 11 festgelegt und gilt für ein Nennmaß der Betondeckung von 20 mm. Der Nachweis der Gebrauchstauglichkeit ist hiermit nicht erbracht (siehe Abschnitt 3.4).

Bei Verwendung in Mauerwerkswänden bzw. Holzbauteilen ist nur der Einbau der Akustikbox zulässig. Die sich daraus ergebenden zusätzlichen Beanspruchungen im Mauerwerk sind nach DIN EN 1996-1-1 und auf Holzkonstruktionen nach DIN EN 1995-1-1 nachzuweisen.

3.2.1 Nachweise in den Grenzzuständen der Tragfähigkeit

3.2.1.1 Stahlversagen

Die Bemessungswerte der Tragfähigkeit für die Dornquerschnitte und die Ankerkörper sind in Abhängigkeit von der Fugenbreite in der Anlage 6 angegeben. Als rechnerische Fugenbreite ist $10 \leq z \leq 100$ mm anzusetzen.

3.2.1.2 Durchstanznachweis

Sofern andere als in der Anlage 6 bis 9 dargestellte Eingangswerte für die Betonfestigkeitsklasse, die Plattendicke oder höhere Angaben für die Längsbewehrung A_{Sy} vorliegen, oder der erforderliche Dornabstand nach Abschnitt 3.2 bzw. Anlage 11 unterschritten wird, ist bei plattenartigen Bauteilen die Sicherheit gegen Durchstanzen nachzuweisen.

Dabei ist folgende Besonderheit zu berücksichtigen.

Bauteil mit Ankerkörper

Es gilt der Durchstanznachweis nach DIN EN 1992-1-1, Abschnitt 6.4 zusammen mit DIN EN 1992-1-1/NA, NCI zu 6.4. Der kritische Rundschnitt ist nach Anlage 11 zu ermitteln.

Bauteil mit Akustikbox

Es gilt der Durchstanznachweis nach Anlage 11 wobei ggf. die gegenseitige Beeinflussung der Durchstanzkegel zu berücksichtigen ist.

Die Führung des kritischen Rundschnitts und die Bestimmung der Abstände der Dorne untereinander sowie minimaler Randabstände sind entsprechend Anlage 7 und Anlage 11 zu wählen.

Die Radien des kritischen Rundschnitts beginnen auf Höhe der direkt neben dem "Egcopal" angeordneten Bügel (Anlage 11).

Die Bewehrung A_{Sy} parallel zur Fuge ist mit l_{bd} beziehungsweise an Plattenecken durch Steckbügel gleichen Querschnitts zu verankern.

Die Anordnung der Aufhängebewehrung A_{Sx} und Querbewehrung A_{Sy} ist in Anlage 11 festgelegt.

3.2.1.3 Betonkantenbruch

Bauteil mit Ankerkörper

Der Nachweis des Betonkantenbruchs gilt für die Seite des Ankerkörpers bei Beachtung der in dieser allgemein bauaufsichtlichen Zulassung angegebenen Regeln als erfüllt.

Bauteil mit Akustikbox

Bei Abweichung der in Anlage 9 angegebenen Randabstände ist der Nachweis auf der Seite der Akustikbox nach Anlage 10 unter Berücksichtigung der konstruktiven Regeln nach Abschnitt 3.5 durchzuführen. Beim Nachweis auf der Seite der Akustikbox ist der Ausbruchkegel unter 33° von der Dornachse aus anzusetzen (siehe Anlage 10).

3.2.1.4 Berücksichtigung von Reibungskräften

Die vorhandenen Reibungskräfte sind in der Tabelle "Produkttragfähigkeit" Anlage 6 berücksichtigt.

Bei der Ermittlung der bauseitigen Bewehrung sind Reibungskräfte nicht zu berücksichtigen.

3.2.1.5 Nachweis bei direkter Lagerung der Akustikbox

Bei direkter Lagerung der Akustikbox darf auf eine Aufhängebewehrung verzichtet werden. Eine direkte Lagerung der Akustikbox liegt in den folgenden Anwendungsfällen vor:

- Auflagerung in Mauerwerkswänden und -pfeilern, in Stahlbetonwänden und -stützen
- Auflagerung auf Stahlbetonunterzügen (die Lasteinleitung in den Unterzug hat hierbei auf der bиеgedruckbeanspruchten Seite des Unterzuges zu erfolgen).

Die Teilflächenpressung unter dem Akustikbox-Gehäuse ist bei Auflagerung in Mauerwerkswänden und -pfeilern sowie Holzbauteilen nachzuweisen.

3.2.2 Nachweise in den Grenzzuständen der Gebrauchstauglichkeit

3.2.2.1 Begrenzung der Rissbreiten

Der Rissbreitennachweis des Plattenrandbalkens ist nach DIN EN 1992-1-1, Abschnitt 7.3 unter Beachtung der entsprechenden Abschnitte von DIN EN 1992-1-1/NA zu führen.

Tritt in der Wand in Beanspruchungsrichtung des Querkraftdornes Querkraftzug auf und wird die Rissbreite in Beanspruchungsrichtung des Querkraftdornes nicht auf $w_k \leq 0,2$ mm begrenzt, ist die Tragfähigkeit des Dornes um 1/3 abzumindern.

3.2.2.2 Begrenzung der Verformung

Der "Egcopal" darf als querkraftschlüssiges Verbindungselement zwischen Stahlbetonteilen, welche die Bedingungen zur Beschränkung der Durchbiegung nach DIN EN 1992-1-1, 7.4.2 unter Beachtung von DIN EN 1992-1-1/NA, NCI Zu 7.4.2 (2) erfüllen, eingesetzt werden.

3.2.3 Konstruktive Durchbildung

3.2.3.1 Werkseitige Durchbildung

Die Oberfläche von Hülse und Dorn werden werkseitig zur Minimierung der Reibung behandelt. Es dürfen bauseitig keine Änderungen der Oberfläche vorgenommen werden, welche zu einer Erhöhung der Oberflächenrauigkeit führen.

Die Kanten der Hülsenöffnung müssen gratfrei ausgeführt sein.

Die Ausführungen in Abschnitt 2.2.1 sind zu beachten.

3.2.3.2 Bauseitige Durchbildung

Bauteil mit Ankerkörper

Die Mindestbauteildicke h_{min} nach Abschnitt 2.1.2, Tab. 1 und Anlage 5 sind einzuhalten.

Die Anordnung der Mindestbewehrung im Durchstanzkegel ist in Anlage 11 festgelegt.

Das Verhältnis der Durchmesser von Längsstäben und Bügeln $d_{sy}/d_{sx} \geq 1$ ist einzuhalten.

Der Kappenbügel im Durchmesser 8 mm ist mit einem Abstand von 20 mm zum Ende des Querkraftdornes, beziehungsweise im Abstand von 80 mm zum Ende der Hülse anzuordnen.

Wenn die Bauteildicke h_k nach Anlage 4 überschritten wird kann auf den Kappenbügel verzichtet werden.

Bauteil mit Akustikbox

Die Mindestbauteildicke h_{min} nach Abschnitt 2.1.2, Tab. 1 und Anlage 5 ist einzuhalten.

Die ersten Rückhängebügel d_{sx} sind direkt an die Akustikbox anzulegen.

Der lichte Abstand s zwischen den ersten beiden Rückhängebügeln d_{sx} beträgt 20 mm (siehe Anlage 7).

Der Durchmesser der Rückhängebewehrung wird auf $d_s \leq 16$ mm begrenzt.

Die Anzahl der Rückhängebügel d_{sx} im rechnerischen Bruchkegel $2 \leq n_{Bügel} \leq 6$ ist.

Das Verhältnis der Durchmesser von Längsstäben und Bügeln $d_{sy}/d_{sx} \geq 1$ ist einzuhalten.

3.3 Feuerwiderstand

Der Nachweis der Verwendbarkeit in Bauteilen, an die Anforderungen hinsichtlich der Feuerwiderstandsdauer gestellt werden, ist mit dieser allgemeinen bauaufsichtlichen Zulassung/allgemeinen Bauartgenehmigung nicht geregelt.

3.4 Schalldämmung

Bei Treppenpodesten gelten die Anforderungen nach DIN 4109-1 als erfüllt, wenn die folgenden Bedingungen bei der Ausführung eingehalten werden:

- das Stahlbetonpodest ist mindestens 160 mm dick
- angrenzende Wände bestehen aus einem beidseitig verputzten Mauerwerk mit einer flächenbezogenen Masse von mindestens 270 kg/m² oder

- Betonwände mit einer vergleichbaren flächenbezogenen Masse
- je Auflagerseite werden maximal zwei Schubdorne verwendet.
 - Das Podest ist von den angrenzenden Wänden durch eine Fuge zu trennen.

Bei hiervon abweichenden Konstruktionen ist das schallschutztechnische Verhalten durch Eignungsprüfungen nachzuweisen.

3.5 Bestimmungen für die Ausführung

3.5.1 Allgemeines

Der Anwender der Bauart bzw. das bauausführende Unternehmen hat zur Bestätigung der Übereinstimmung der Bauart mit dieser allgemeinen Bauartgenehmigung eine Übereinstimmungserklärung gemäß §§ 16 a Abs. 5, 21 Abs. 2 MBO abzugeben.

3.5.2 Einbau und Montage

Beim Einbau des "Egcopal" dürfen die Mindestabstände und Mindestbauteildicken gemäß Tab. 1 und Anlage 5 nicht unterschritten werden.

Es ist sorgfältig darauf zu achten, dass keine Winkelabweichungen zwischen benachbarten "Egcopal" Dornen auftreten.

Die Montage ist nach der Montageanleitung, die Bestandteil der Lieferbedingungen ist, vorzunehmen. Der Einbau des Schubdorns "Egcopal" hat flucht- und winkeltreu zu erfolgen; insbesondere ist darauf zu achten, dass die Mindestabstände eingehalten werden.

Der Dorn ist unabhängig von der Fugenbreite innerhalb der Akustikbox über die gesamte Länge der Lastverteilungsplatte aufzulagern. Um sowohl die Tragfähigkeit als auch die Schalldämmeigenschaften sicherzustellen, ist bei Ausführung der Variante O und O \pm (siehe Anlage 1) sicherzustellen, dass während der gesamten Nutzungsdauer der Herausziehweg des Dornes aus dem Dämmgehäuse bei Typ SP und SPH weniger als 20 mm beträgt. Beim Typ SPX muss der Herausziehweg kleiner 40 mm betragen. Wenn dies nicht sichergestellt werden kann, ist ausschließlich Typ F bzw. F \pm - Fixierung des Dornes in der Akustikbox - einzusetzen.

Gegebenenfalls ist durch konstruktive Maßnahmen sicherzustellen, dass die den Berechnungen zugrunde gelegten Fugenbreiten nicht überschritten werden.

Beim Egcopal Typ SPX ist ein Überstand des Dornkerns von mind. 10 mm über die Lastzentrierung sicherzustellen.

Folgende Normen und Zulassungen werden in dieser allgemeinen bauaufsichtlichen Zulassung/allgemeinen Bauartgenehmigung in Bezug genommen:

- DIN 488-1:2009-08 Betonstahl - Teil 1: Stahlsorten, Eigenschaften, Kennzeichnung
- DIN 4109-1:2016-07 Schallschutz im Hochbau – Teil 1: Mindestanforderungen + A1:2017
- DIN EN 1090-1:2012-02 Ausführung von Stahltragwerken und Aluminiumtragwerken - Teil 1: Konformitätsnachweisverfahren für tragende Bauteile; Deutsche Fassung: EN 1090-1:2009 + A1:2011
- DIN EN 1992-1-1:2011-01 Eurocode 2: Bemessung und Konstruktion von Stahlbeton- und Spannbetontragwerken - Teil 1-1: Allgemeine Bemessungsregeln und Regeln für den Hochbau; Deutsche Fassung EN 1992-1-1:2004+AC:2010 und
- DIN EN 1992-1-1/NA:2013-04 Nationaler Anhang - National festgelegte Parameter - Eurocode 2: Bemessung und Konstruktion von Stahlbeton- und Spannbetontragwerken - Teil 1-1: Allgemeine Bemessungsregeln und Regeln für den Hochbau

- DIN EN 1993-1-4:2015-10 Eurocode 3: Bemessung und Konstruktion von Stahlbauten - Teil 1-4: Allgemeine Bemessungsregeln und Ergänzende Regeln zur Anwendung von nichtrostenden Stählen; Deutsche Fassung: EN 1993-1-4:2006 + A1:2015
- DIN EN 1993-1-4/NA:2017-01 Nationaler Anhang - National festgelegte Parameter - Eurocode 3: Bemessung und Konstruktion von Stahlbauten - Teil 1-4: Allgemeine Bemessungsregeln und Ergänzende Regeln zur Anwendung von nichtrostenden Stählen
- DIN EN 1996-1-1:2013-02 Eurocode 6: Bemessung und Konstruktion von Mauerwerksbauten - Teil 1-1: Allgemeine Regeln für bewertes und unbewertes Mauerwerk; Deutsche Fassung: EN-1996-1-1:2005 + A1:2012
- DIN EN 10083-3:2007-01 Vergütungsstähle – Teil 3: Technische Lieferbedingungen für legierte Stähle; Deutsche Fassung EN 10083-3:2006
- DIN EN 10152:2009-07 Elektrolytisch kaltgewalzte Flachstahlerzeugnisse aus Stahl zum Kaltumformen; Technische Lieferbedingungen; Deutsche Fassung EN 10152:2003
- DIN EN 10204-1:2005-01 Metallische Erzeugnisse - Arten von Prüfbescheinigungen; Deutsche Fassung EN 10204:2004
- DIN EN ISO 9606-1:2013-12 Prüfung von Schweißern - Schmelzschweißen – Teil 1: Stähle; Deutsche Fassung EN ISO 9606-1:2013
- DIN EN ISO 15609-1:2005-01 Anforderung und Qualifizierung von Schweißverfahren für metallische Werkstoffe - Schweißanweisung – Teil 1: Lichtbogenschweißen (ISO 15609-1:2004), Deutsche Fassung EN ISO 15609-1:2004
- DIN EN ISO 17660-1:2006-12 Schweißen - Schweißen von Betonstahl - Teil 1: Tragende Schweißverbindungen (ISO 17660-1:2006), Deutsche Fassung DIN EN ISO 17660-1:2006-12
- Zulassung Nr. Z-16.8-468 Getzner Sylodyn vom 18. Mai 2021

Die Datenblätter ist beim Deutschen Institut für Bautechnik und der für die Fremdüberwachung eingeschalteten Stelle hinterlegt.

Der Prüfplan ist beim Deutschen Institut für Bautechnik und der für die Fremdüberwachung eingeschalteten Stelle hinterlegt.

Dipl.-Ing. Beatrix Wittstock
Referatsleiterin

Beglaubigt
Schüler

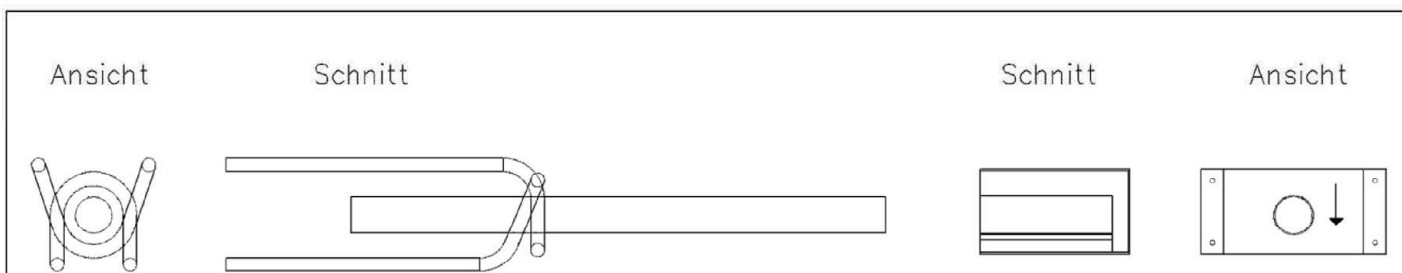


Abb. 1: Egcopal O

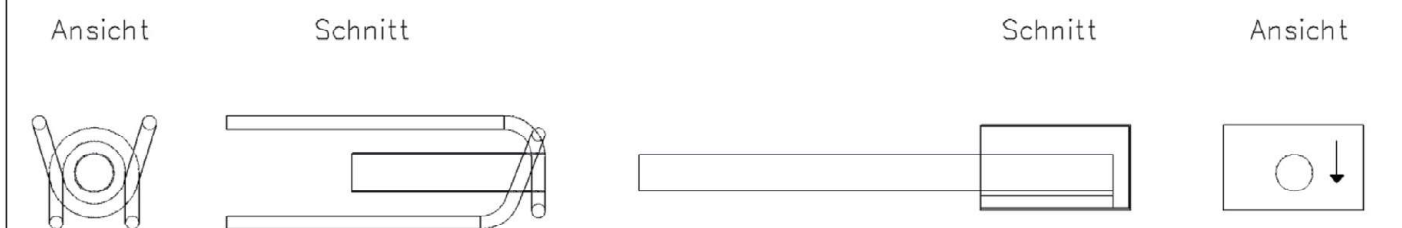


Abb. 2: Egcopal F

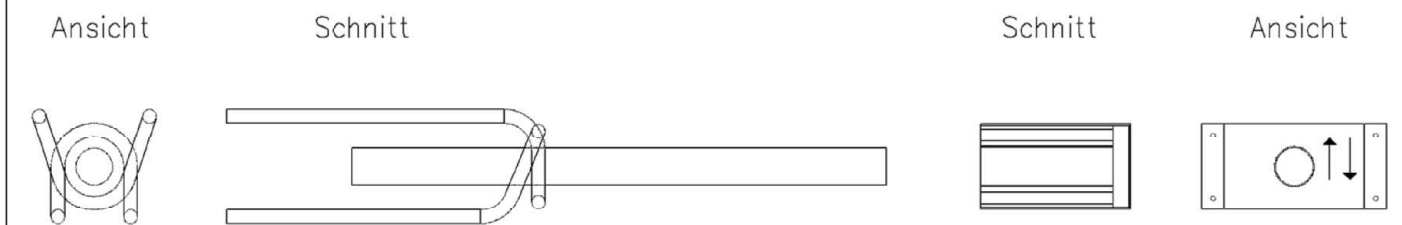


Abb. 3: Egcopal O±



Abb. 4: Egcopal F±

Egcopal Typ SP, SPH, SPX– Trittschallschutzdorn	Anlage 1
Systemübersicht	

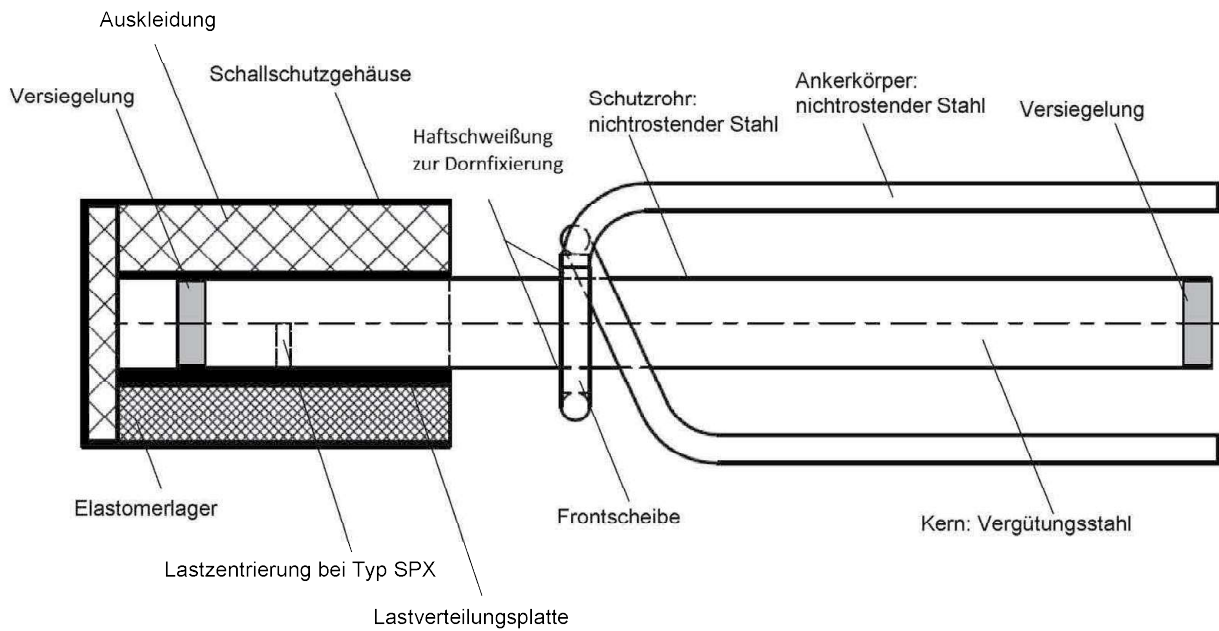


Abb. 5: Aufbau - Egcopal Ausführung O (Ortbeton)

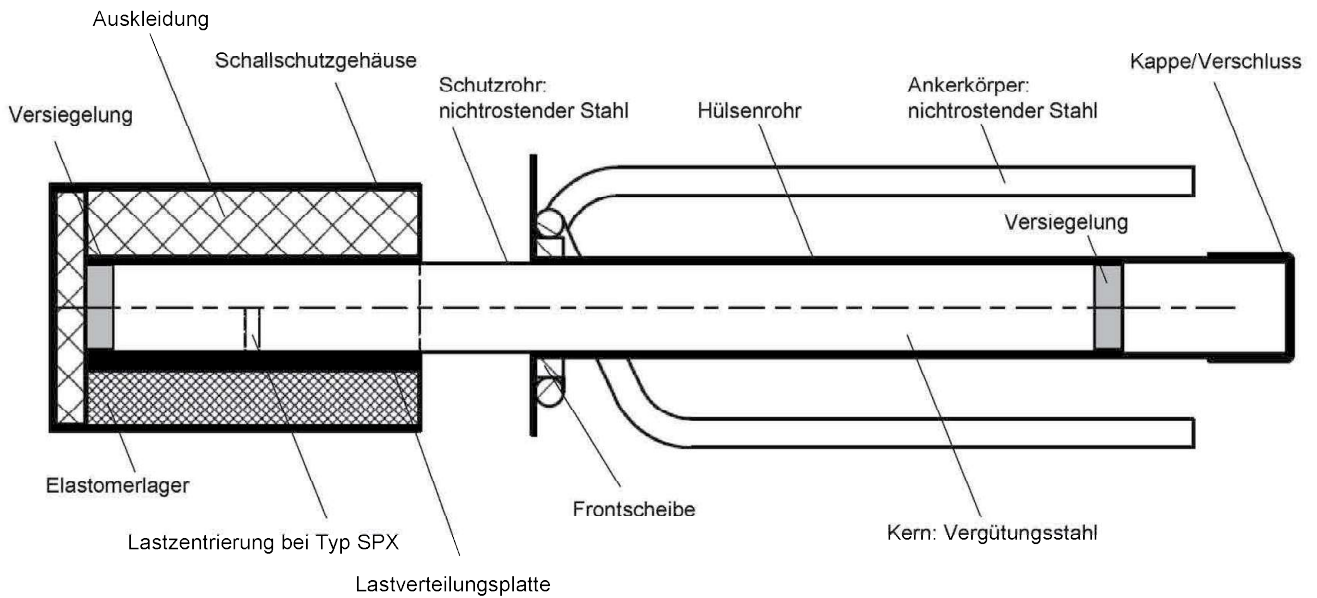


Abb. 6: Aufbau - Egcopal Ausführung F (Fertigteil)

Egcopal Typ SP, SPH, SPX– Trittschallschutzdorn

Baustoffe

Anlage 2

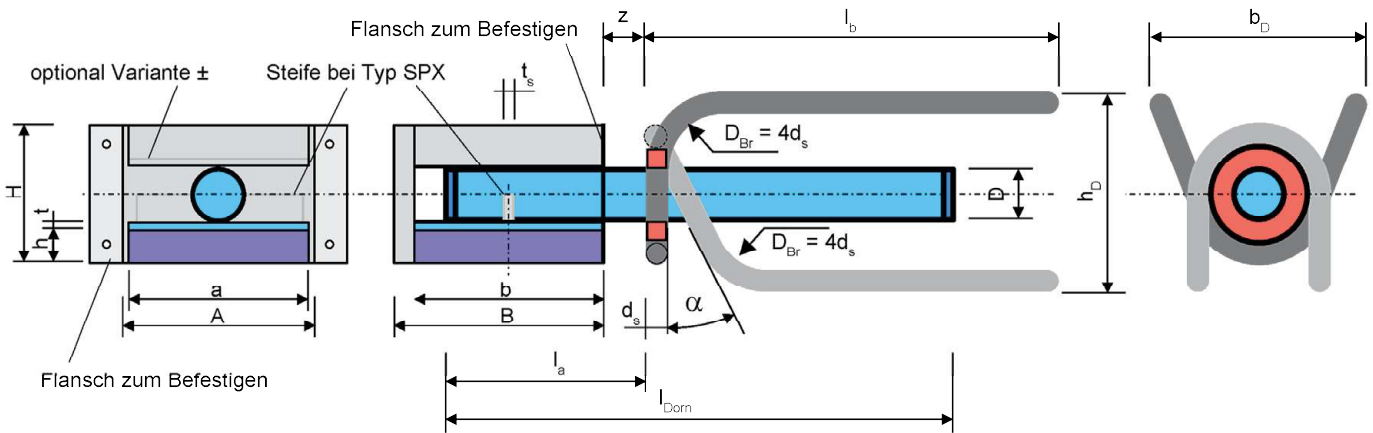


Abb. 7: Geometrie Ausführung O

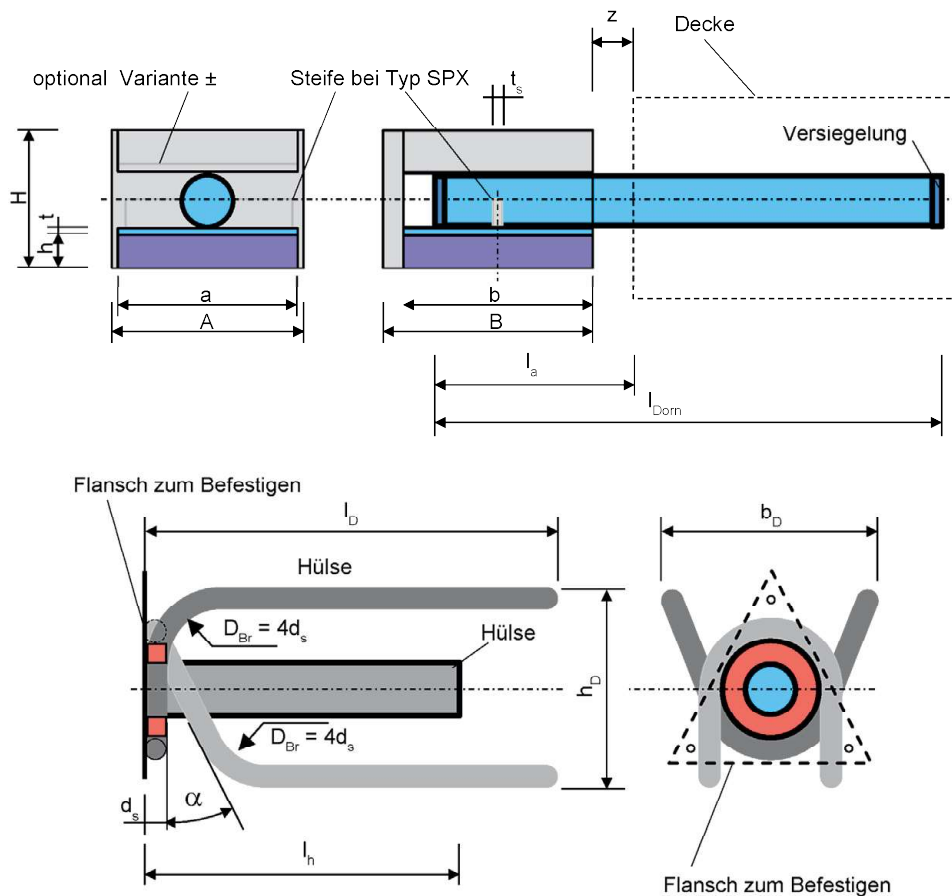


Abb. 8: Geometrie Ausführung F

Egcopal Typ SP, SPH, SPX– Trittschallschutzdorn

Geometrie – Ausführung Ortbeton (O) und Fertigteil (F)

Anlage 3

Tab. 1: Abmessungen – Bauteile in mm

Bauteil	Bezeichnung	Typen		
		SP	SPH	SPX
Dorn				
Dornaußendurchmesser	D	32	52	52
Kerndurchmesser	D _k	30	50	50
Ankerkörper				
Durchmesser Ankerkörperbewehrung	d _s	10	12	12
Höhe	h _D	100	112	112
Breite	b _D	118	147	147
Länge der Bewehrung	l _D	235	280	280
Länge Hülse nur bei Typ F	l _H	260	260	310
Plattenhöhe ab der auf Kappenbügel verzichtet werden kann	h _k	240	260	260
Akustikbox				
Breite des Lagers	a	110	110	170
Tiefe des Lagers (in Dornrichtung)	b	119	119	120
Stärke des Lagers	h	20	20	15
Lagerplatte	t	5	5	6
Breite der Box	A	125	125	182
Tiefe der Box (in Dornrichtung)	B	132	132	132
Höhe der Box	H	88	108	107

Tab. 2: Abmessungen – Dübellängen für Typ SP und Typ SPH in mm

Fugenbreiten		SP		SPH	
Formelzeichen	z	l _{Dorn}	l _a	l _{Dorn}	l _a
Typ: Ortbeton	0-20	370	119		
	21-40	370	140		
	41-60	370	160	420	160
	61-80	370	180	420	180
	81-100	370	200	420	200
Typ: Fertigteil	0-40	370	159		
	41-100	370	209	420	209

Tab. 3: Abmessungen – Dübellängen für Typ SPX in mm

Fugenbreiten		SPX	
Formelzeichen	z	l _{Dorn}	l _a
Typ: Ortbeton	0-40	390	120
	30-70	420	150
	60-100	450	180
Typ: Fertigteil	0-40	390	120
	30-70	420	150
	60-100	450	180

Egcopal Typ SP, SPH, SPX– Trittschallschutzdorn

Geometrie – tabellarisch

Anlage 4

Tab. 4: Abmessungen - Bauteil mit Ankerkörper in mm

rechnerisch für den Durchstanznachweis angesetzte Stützenbreite	Mindestdicke des Bauteils	Mindestrandabstand in Beanspruchungsrichtung	erforderlicher Achsabstand in plattenartigen Bauteilen	Mindestachsabstand in plattenartigen Bauteilen	seitlicher Mindestrandabstand rechtwinklig zur Beanspruchungsrichtung
l_c	h_{min}	$a_{r1} = 0,5 \cdot h_{min}$	e_{erf}	$e_{min} = 1,5 \cdot h_{min}$	$a_r = 0,75 \cdot h_{min}$
100	160	80	Anlage 8 Anlage 11	240	120

Tab. 5: Abmessungen - Bauteil mit Akustikbox (\pm) in mm

rechnerisch für den Durchstanznachweis angesetzte Stützenbreite	Mindestdicke des Bauteils bei zentrischem Einbau	Mindestdicke des Bauteils bei exzentrischem Einbau	Mindestrandabstand in Beanspruchungsrichtung	erforderlicher Achsabstand in plattenartigen Bauteilen	Mindestachsabstand in plattenartigen Bauteilen	seitlicher Mindestrandabstand rechtwinklig zur Beanspruchungsrichtung
l_c	h_{min}	h_{min}	b	e_{erf}	$e_{min} = 1,5 \cdot h_{min}$	$a_r = 0,75 \cdot h_{min}$
137 ¹⁾ /194 ²⁾	250 ¹⁾ /270 ²⁾	210 ¹⁾ /230 ²⁾	80	Anlage 8 Anlage 10 Anlage 11	360	180

e_{erf} minimaler Dornabstand ohne gegenseitige Beeinflussung der Einzeldorne

1) Wert für Typ SP/SPH

2) Wert für Typ SPX

Bei üblicher Einbausituation mit der Anordnung der Akustikbox in der Wand, können die geringeren Rand – und Achsabstände des Bauteils mit Ankerkörper angesetzt werden.

Egcopal Typ SP, SPH, SPX– Trittschallschutzdorn

Anschließende Bauteile

Anlage 5

Tab. 6: Produkttragfähigkeit

z ≤ [mm]	V _{Rd,s} [kN]		
	SP	SPH	SPX
10	37,3	37,3	75,6
20	37,3	37,3	74,6
30	37,3	37,3	72,4
40	34,7	37,3	70,4
50	30,8	37,3	68,5
60	27,7	37,3	66,7
70	25,2	37,3	65,0
80	23,1	37,3	63,4
90	21,3	37,3	61,8
100	19,8	37,3	60,4

Egcopal Typ SP, SPH, SPX– Trittschallschutzdorn

Bemessungswerte der Produkttragfähigkeit

Anlage 6

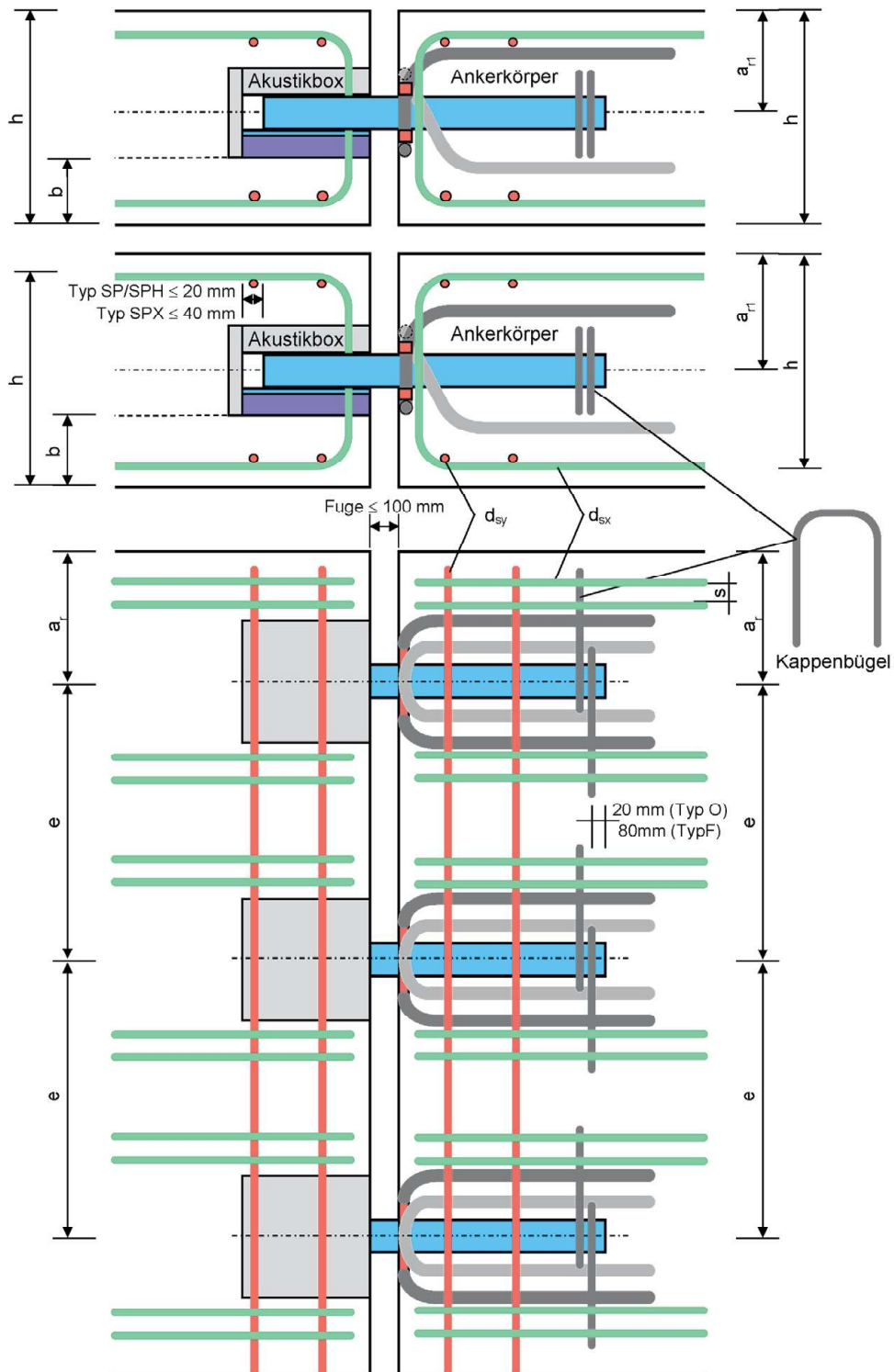


Abb. 9: Bauseitige Bewehrung (Darstellung Variante O)

Egcopal Typ SP, SPH, SPX– Trittschallschutzdorn

Bauseitige Bewehrung

Anlage 7

Tab. 7: erforderliche Achsabstände Querkrafttragfähigkeit

V _{Ed}	h	erforderlicher Achsabstand in Abhängigkeit vom Bewehrungsgrad						Mindesttragfähigkeit					
		erf a für p _l = 0,02			erf a für p _l = 0,015			erf a für p _l = 0,00					
[mm]	[kN]	C20/25 [mm]	C25/30 [mm]	C30/37 [mm]	C20/25 [mm]	C25/30 [mm]	C30/37 [mm]	C20/25 [mm]	C25/30 [mm]	C30/37 [mm]	C20/25 [mm]	C25/30 [mm]	C30/37 [mm]
20	160	240	240	240	240	240	240	275	255	240	337	302	275
20	180	240	240	240	240	240	240	240	240	240	293	262	240
20	200	240	240	240	240	240	240	240	240	240	260	240	240
20	220	240	240	240	240	240	240	240	240	240	240	240	240
20	240	240	240	240	240	240	240	240	240	240	240	240	240
37,3	160	407	378	355	448	416	391	513	476	448	629	562	513
37,3	180	354	329	309	390	362	340	446	414	390	547	489	447
37,3	200	313	291	274	345	320	301	395	367	345	484	433	395
37,3	220	281	261	246	309	287	270	354	329	309	434	388	355
37,3	240	259	241	240	285	265	249	326	303	285	404	361	330
60	160	655	608	572	721	669	629	825	766	721	1011	905	826
60	180	570	529	498	627	582	548	718	666	627	880	787	719
60	200	504	468	440	555	515	485	635	590	555	779	697	636
60	220	452	420	395	498	462	435	570	529	498	699	625	570
60	240	417	387	364	459	426	401	525	488	459	649	581	530
75.6	160	825	766	721	908	843	793	1040	965	908	1275	1140	1041
75.6	180	718	667	627	790	734	690	905	840	790	1109	992	906
75.6	200	636	590	555	699	649	611	801	743	699	982	878	802
75.6	220	570	529	498	627	582	548	718	667	627	881	788	719
75.6	240	525	488	459	578	537	505	662	615	578	819	732	668

Egcopal Typ SP, SPH, SPX– Trittschallschutzdorn

Mindestabstände - Querkraft

Anlage 8

Bemessungswerte der Betontragfähigkeit $V_{Rd,c}$ für Betondruckfestigkeitsklasse C20/25 bezogen auf den Randabstand b in Belastungsrichtung (**Fett = Elastomer maßgebend**)

Tab. 8: Bauseitige Bewehrung - aufgrund Betonkantenbruch

Randabstand b	Bemessungswerte ¹⁾ der Betontragfähigkeit $V_{Rd,c}$			A_{sx}	A_{sy} (je obere und untere Lage)
	Typ				
	SP	SPH	SPX		
[mm]	[kN]			[-]	
80	17,8	19,4	15,9	2 Ø 10	1 Ø 10
80	37,3	37,3	21,0	4 Ø 12	1 Ø 12
90	19,4	21,0	17,5	2 Ø 10	1 Ø 10
90	35,1	37,3	31,4	4 Ø 10	1 Ø 10
100	37,3	37,3	34,6	4 Ø 10	1 Ø 10
100	27,3	29,2	24,9	2 Ø 12	1 Ø 12
110	37,3	37,3	37,8	4 Ø 10	1 Ø 10
110			49,0	4 Ø 12	1 Ø 12
120	37,3	37,3	65,9	4 Ø 14	1 Ø 14
130	37,3	37,3	75,6	6 Ø 12	1 Ø 14
140	37,3	37,3	75,6	6 Ø 12	1 Ø 14
150	37,3	37,3	75,6	4 Ø 14	1 Ø 14
160	37,3	37,3	75,6	4 Ø 14	1 Ø 14

¹⁾ Bei einer direkten Lagerung wird der Bemessungswert der Betontragfähigkeit nicht maßgebend. Es darf die Tragfähigkeit des jeweiligen Elastomers angesetzt werden.

Der Durchstanznachweis gilt für Bauteildicken $h \geq 2 \cdot b$ und Einhaltung der Randabstände und der Bewehrung, bei Ausnutzung der oben angegebenen Bemessungswerte der Einwirkungen als erbracht. Bei davon abweichenden Einbauten oder abweichenden Bewehrungsgraden oder einer anderen Betondruckfestigkeitsklasse kann der Nachweis nach Anlage 9 geführt werden.

Egcopal Typ SP, SPH, SPX– Trittschallschutzdorn

**Bemessungswerte der Beton- und Elastomertragfähigkeit Akustikbox
(Betonkantenbruch)**

Anlage 9

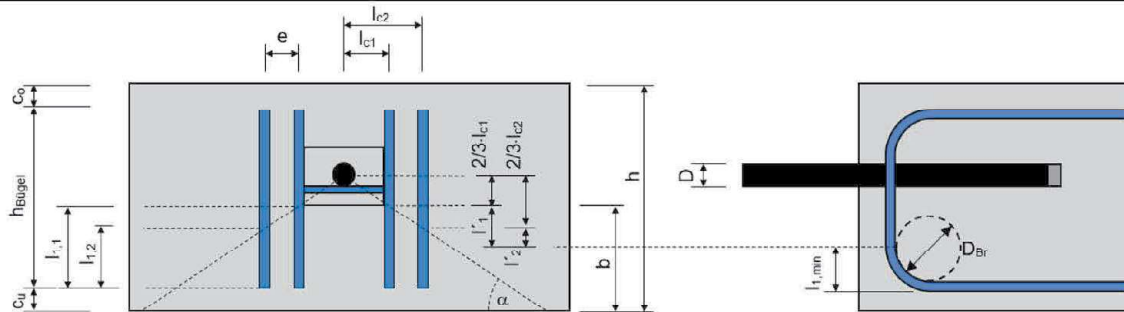


Abb. 10: Betonkantenbruch

$$V_{Rd,ce} = V_{Rd,1} + V_{Rd,2} \leq A_{sx1} \cdot f_{yd}$$

$V_{Rd,1}$ Bemessungswert der über Hakenwirkung übertragbaren Lst

$V_{Rd,2}$ Bemessungswert der über Verbund übertragbaren Last

Bemessungswert der über Hakenwirkung übertragbaren Last

$$V_{Rd,1} = \frac{X_1 \cdot f_{yk}}{\gamma_c} \cdot \sqrt{\frac{f_{ck}}{30}} \cdot \sum_{i=1}^n \psi_i \cdot A_{sx1,i}$$

X_1 Vorfaktor = 0,357

f_{yk} charakteristische Streckgrenze des Betonstahls

f_{ck} charakteristische Betonfestigkeit

γ_c Teilsicherheitsbeiwert Beton = 1,5

ψ_i Faktor zur Berücksichtigung des Bügelabstandes $l_{c,i}$ von der Dornachse

$$= 1 - 0,2 \cdot \left[\frac{l_{c,i}}{c_1} \right]$$

$l_{c,i}$ Abstand des betrachteten Rückhängebügels vom Dorn

c_1 Randabstand ausgehend von der Dornachse

$A_{sx1,i}$ Querschnittsfläche des betrachteten Bügelschenkels

Bemessungswert der über Hakenwirkung übertragbaren Last

$$\sum_{i=1}^n \pi \cdot d_s \cdot l'_{1,i} \cdot f_{db}$$

d_s Durchmesser der Rückhängebewehrung

$l'_{1,i}$ effektive Verankerungslänge des betrachteten Bügels

$$l_{1,i} - l_{1,min} \leq 0 \text{ mm}$$

$$l_{1,min} = 0,5 \cdot D_{Br} + d_s = 3d_s$$

D_{Br} Biegerollendurchmesser der Rückhängebewehrung

d_s Durchmesser des betrachteten Bügelschenkels

f_{db} Bemessungswert der Verankerung

$$f_{db} = \frac{2,25 \cdot 0,7 \cdot 0,3 \cdot f_{ck}^{\frac{2}{3}}}{\gamma_c}$$

Für den Nachweis des Betonkantenbruchs dürfen ausschließlich Bügel angesetzt werden, welche mit min l_1 im Ausbruchkegel verankert sind.

Der Winkel des Ausbruchkegels ist $\tan(\alpha) = 2/3$.

Für die Anwendung \pm ist das Berechnungsverfahren äquivalent.

Egcopal Typ SP, SPH, SPX– Trittschallschutzdorn

Betonkantenbruch Akustikbox

Anlage 10

Der Durchstanznachweis ist durch den Planer im Einzelfall zu führen.
Der kritische Rundschnitt darf nach Abb. 11 angesetzt werden, wenn sich zwei benachbarte Rundschnitte geometrisch nicht überschneiden.

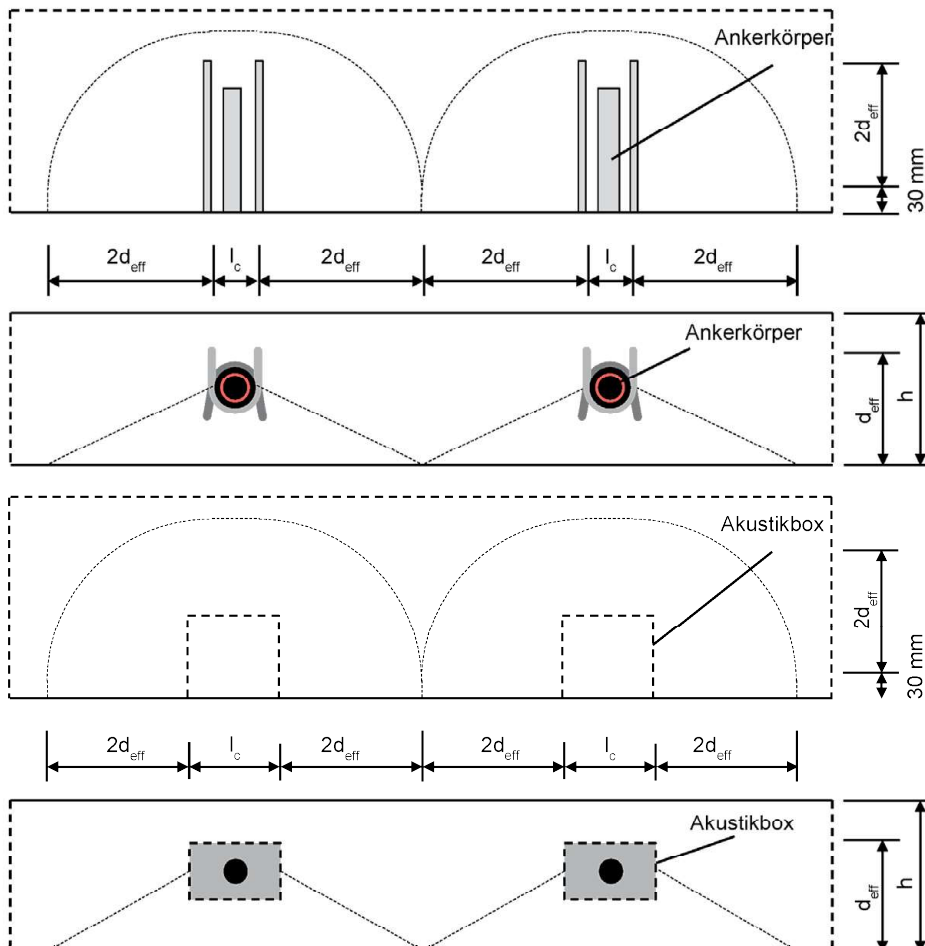


Abb. 11: Kritischer Rundschnitt oben Ankerkörper, unten Akustikbox

Sollten sich die Rundschnitte nicht schneiden oder durch einen Plattenrand begrenzt werden, kann auf den Nachweis des Durchstanzens verzichtet werden, wenn folgende Bewehrung eingelegt wird:

Tab. 9: bauseitige Bewehrung – aufgrund Durchstanzen

Egcopal	Einheit	Typ		
		SP/SPH	SPX	
		$V_{Ed} \leq 37,3 \text{ kN}$	$V_{Ed} \leq 60,0 \text{ kN}$	$V_{Ed} \leq 75,6 \text{ kN}$
h	[mm]	≥ 160	≥ 160	≥ 180
n_x	[Anzahl]	4	4	4
d_x	[mm]	10	14	14
n_y	[Anzahl]	2	4	4
d_y	[mm]	10	14	14

Egcopal Typ SP, SPH, SPX– Trittschallschutzdorn

Durchstanzen

Anlage 11

Maßgebender Bemessungswiderstand Egcopal

$$V_{Rd} = \min \begin{cases} V_{Rd,s} \\ V_{Rd,c} \\ F_{z,d} \end{cases}$$

$V_{Rd,s}$ Bemessungswiderstand der Verbindung, nach Anlage 6

$V_{Rd,c}$ Bemessungswiderstand gegen Betonkantenbruch (Anlage 9 und 10).

Wenn die Mindestabstände nach Anlage 8 eingehalten sind, ist ein Querkraftversagen ausgeschlossen.

Alternativ kann der Nachweis durch den Planer geführt werden.

$F_{z,d}$ Bemessungswiderstand des Elastomers

$F_{z,d} = 37,3 \text{ kN}$ für Egcopal SP und SPH

$F_{z,d} = 75,6 \text{ kN}$ für Egcopal SPX

Egcopal Typ SP, SPH, SPX– Trittschallschutzdorn

Maßgebender Bemessungswiderstand

Anlage 12

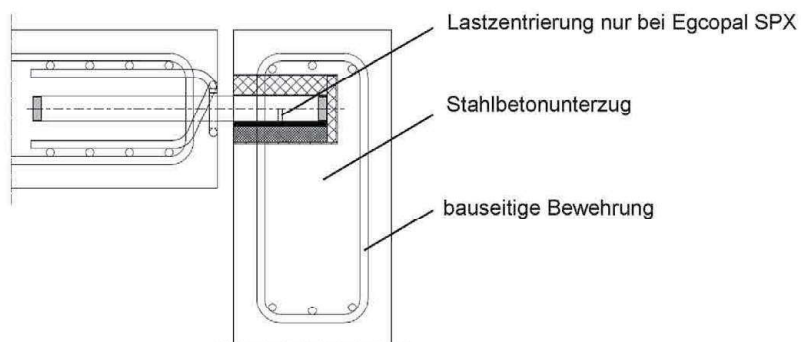


Abb. 12: Anschluss Platte / Stahlbetonunterzug

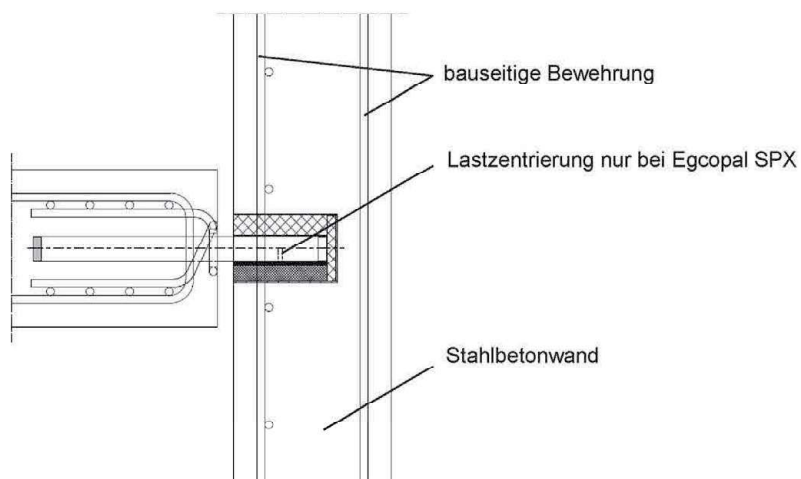


Abb. 13: Anschluss Platte / Stahlbetonwand

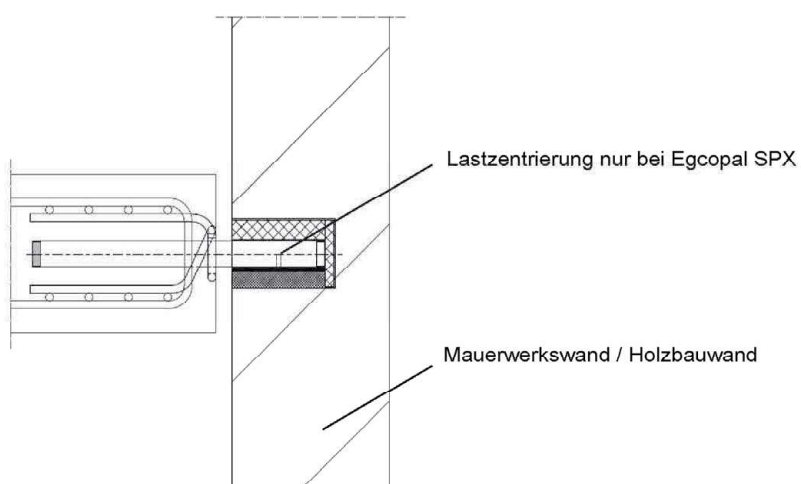


Abb. 14: Anschluss Platte / Mauerwerkswand bzw. Holzbauwand

Egcopal Typ SP, SPH, SPX– Trittschallschutzdorn

Einbausituationen Akustikbox in der Wand

Anlage 13