

Allgemeine Bauartgenehmigung

Egobox[®] MM / ML / MXL / MXXL

Kragplattenanschluss

Z-15.7-371 | 17.03.2023

ausgestellt durch: DIBt, Deutsches Institut für Bautechnik, Berlin

Allgemeine Bauartgenehmigung

Eine vom Bund und den Ländern gemeinsam
getragene Anstalt des öffentlichen Rechts

**Zulassungs- und Genehmigungsstelle
für Bauprodukte und Bauarten**

Datum:

17.03.2023

Geschäftszeichen:

I 24-1.15.7-27/20

Nummer:

Z-15.7-371

Antragsteller:

Max Frank GmbH & Co. KG

Mitterweg 1

94339 Leiblfling

Geltungsdauer

vom: **17. März 2023**

bis: **17. März 2028**

Gegenstand dieses Bescheides:

Plattenanschlüsse mit Egccobox MM/ML/MXL/MXXL

Der oben genannte Regelungsgegenstand wird hiermit allgemein bauaufsichtlich genehmigt.
Dieser Bescheid umfasst sieben Seiten und sechs Anlagen.

DIBt

I ALLGEMEINE BESTIMMUNGEN

- 1 Mit der allgemeinen Bauartgenehmigung ist die Anwendbarkeit des Regelungsgegenstandes im Sinne der Landesbauordnungen nachgewiesen.
- 2 Dieser Bescheid ersetzt nicht die für die Durchführung von Bauvorhaben gesetzlich vorgeschriebenen Genehmigungen, Zustimmungen und Bescheinigungen.
- 3 Dieser Bescheid wird unbeschadet der Rechte Dritter, insbesondere privater Schutzrechte, erteilt.
- 4 Dem Anwender des Regelungsgegenstandes sind, unbeschadet weitergehender Regelungen in den "Besonderen Bestimmungen", Kopien dieses Bescheides zur Verfügung zu stellen. Zudem ist der Anwender des Regelungsgegenstandes darauf hinzuweisen, dass dieser Bescheid an der Anwendungsstelle vorliegen muss. Auf Anforderung sind den beteiligten Behörden ebenfalls Kopien zur Verfügung zu stellen.
- 5 Dieser Bescheid darf nur vollständig vervielfältigt werden. Eine auszugsweise Veröffentlichung bedarf der Zustimmung des Deutschen Instituts für Bautechnik. Texte und Zeichnungen von Werbeschriften dürfen diesem Bescheid nicht widersprechen, Übersetzungen müssen den Hinweis "Vom Deutschen Institut für Bautechnik nicht geprüfte Übersetzung der deutschen Originalfassung" enthalten.
- 6 Dieser Bescheid wird widerruflich erteilt. Die Bestimmungen können nachträglich ergänzt und geändert werden, insbesondere, wenn neue technische Erkenntnisse dies erfordern.
- 7 Dieser Bescheid bezieht sich auf die von dem Antragsteller im Genehmigungsverfahren zum Regelungsgegenstand gemachten Angaben und vorgelegten Dokumente. Eine Änderung dieser Genehmigungsgrundlagen wird von diesem Bescheid nicht erfasst und ist dem Deutschen Institut für Bautechnik unverzüglich offenzulegen.

II BESONDERE BESTIMMUNGEN

1 Regelungsgegenstand und Anwendungsbereich

Dieser Bescheid regelt die Planung, Bemessung und Ausführung von tragenden wärmedämmenden Plattenanschlüssen mittels "Max Frank EgcoBox MM/ML/MXL/MXXL", im Folgenden als "EgcoBox" bezeichnet, für den thermisch getrennten Anschluss von Stahlbetonplatten an andere tragende Stahlbetonbauteile.

Das Anschlusselement "EgcoBox" entspricht der ETA-19/0046.

Der Anwendungsbereich der Plattenanschlüsse umfasst folgende Bauteile:

- Stahlbetonplatten mit einer Dicke von 16 bis 50 cm;
- Stahlbetonplatten aus Normalbeton mit einer Festigkeitsklasse von mindestens C20/25 (bei Außenbauteilen C25/30) nach DIN EN 1992-1-1 in Verbindung mit DIN EN 1992-1-1/NA;
- Stahlbetonplatten unter statischer und quasi-statischer Beanspruchung;
- Stahlbetonplatten, die Biegemomente und Querkräfte über die Plattenanschlüsse übertragen;
- Stahlbetonplatten, die über 80 mm (MM), 100 mm (ML), 120 mm (MXL) oder 160 mm (MXXL) breite wärme gedämmte Fugen an andere tragende Stahlbetonbauteile angeschlossen werden.

Für Stahlbetonplatten mit Anforderungen an die Feuerwiderstandsfähigkeit gilt folgender Anwendungsbereich:

- Plattenanschlüsse "EgcoBox" dürfen in Verbindung mit Stahlbetonplatten und bei einem Nachweis des Feuerwiderstandes nach Abschnitt 2.2.2 von
 - mindestens 30 Minuten dort angewendet werden, wo die Anforderung "feuerhemmend"¹ bzw.
 - mindestens 60 Minuten dort angewendet werden, wo die Anforderung "hochfeuerhemmend"¹ (tragende und aussteifende Teile aus nichtbrennbaren¹ Baustoffen) bzw.
 - mindestens 90 Minuten dort angewendet werden, wo die Anforderung "feuerbeständig"¹ (tragende und aussteifende Teile aus nichtbrennbaren¹ Baustoffen)
 - mindestens 90 Minuten dort angewendet werden, wo die Anforderung "feuerbeständig und nichtbrennbar"¹, wenn die Kunststoffschienen im einbetonierten Zustand nachträglich abgenommen werden,jeweils an ein Bauteil gestellt wird.
- Die Feuerwiderstandsfähigkeit ist bei einseitiger Brandbeanspruchung gegeben, jedoch unabhängig von der Richtung der Einwirkung (z. B. von unten oder von oben bzw. von innen oder von außen, s. Abschnitt 2.1.1).
- Die bauordnungsrechtliche Anforderung hinsichtlich einer in Bauteilebene durchgehenden nichtbrennbaren Schicht, ist bei Einhaltung der Bestimmungen gemäß Abschnitt 2.2.2 erfüllt.

¹ Bauaufsichtliche Anforderungen, Klassen und erforderliche Leistungsangaben gemäß der Technischen Regel A 2.2.1.2 (Anhang 4) der Muster-Verwaltungsvorschrift Technische Baubestimmungen (MVV TB), Ausgabe 2021/1, s. www.dibt.de

2 Bestimmungen für Planung, Bemessung und Ausführung

2.1 Planung

2.1.1 Allgemeines

Plattenanschlüsse mittels "Egcobox" sind entsprechend den Technischen Baubestimmungen unter Beachtung der Anwendungsbedingungen und Einbaubestimmungen gemäß ETA-19/0046, Anhang B1 bis B5 zu planen.

Für die mittels Plattenanschluss angeschlossene Stahlbetonplatte und das Stahlbetonbauteil, an das die Stahlbetonplatte angeschlossen wird, sind die Technischen Baubestimmungen zu beachten.

Bei Bauteilen mit Anforderungen an die Feuerwiderstandsfähigkeit sind die Bestimmungen gemäß Abschnitt 2.2.2 zu beachten.

Die Stahlbetonbauteile, an die die Stahlbetonplatten mittels "Egcobox" angeschlossen werden, sind bei Anforderungen an die Feuerwiderstandsfähigkeit brandschutztechnisch so auszubilden, dass bei einer Beflammung von der Ober- oder Unterseite nur eine Brandbeanspruchung im Bereich der angeschlossenen Stahlbetonplatte einschließlich des Anschlusselementes "Egcobox" erfolgen kann (Strich-Punkt-Linie, siehe Anlage 5, Abb. 9 und 10).

2.1.2 Brandverhalten

Die "Egcobox"-Komponenten werden hinsichtlich ihres Brandverhaltens folgenden bauaufsichtlichen Anforderungen zugeordnet:

Tragende Komponenten:

- Bewehrungsstäbe oder Druckplatten aus Stahl: nichtbrennbar¹

Nichttragende Komponenten:

- Brandschutzplatten: nichtbrennbar¹
- EPS-Dämmung: normalentflammbar¹
- Mineralwollgedämmstoff: nichtbrennbar¹
- Wärmedämmstoff aus Phenolharz (PF/PIR): normalentflammbar¹
- Kunststoffschienen: normalentflammbar¹
- Im Brandfall aufschäumender Baustoff: normalentflammbar¹

2.2 Bemessung

2.2.1 Allgemeines

Plattenanschlüsse mittels "Egcobox" sind entsprechend den Technischen Baubestimmungen unter Beachtung der Bestimmungen gemäß ETA-19/0046, Anhang D1 bis D11 zu bemessen.

Die Bemessungswerte des Tragwiderstandes des Anschlusselementes "Egcobox" sind der ETA-19/0046, Anhang C1 bis C3 zu entnehmen.

Die mittels Plattenanschluss verbundenen Stahlbetonbauteile sind entsprechend den Technischen Baubestimmungen unter Beachtung der über die wärmegeämmte Fuge zu übertragenden Kräfte zu bemessen.

2.2.2 Feuerwiderstand

Die nachfolgenden Ausführungen gelten für die prinzipiellen Ausführungsvarianten gemäß Anlagen 1 bis 5 unter der Voraussetzung, dass die Randbedingungen gemäß ETA 19/0046, Anhang C1 bis C3 eingehalten werden.

Der Nachweis für die mittels Plattenanschluss verbundenen Stahlbetonbauteile ist gemäß den Technischen Baubestimmungen zu erbringen. Bei diesem Nachweis sind die Schnittgrößen an den Plattenrändern für die außergewöhnliche Bemessungssituation zu berücksichtigen, die aus dem Plattenanschluss mittels "Egcobox" resultieren.

Für den Brandfall ist die Aufnahme bzw. Übertragung der Schnittgrößen, die sich aus der außergewöhnlichen Bemessungssituation ergeben, über das Anschlusselement "Egobox" von der angeschlossenen Stahlbetonplatte zum Stahlbetonbauteil nachzuweisen.

Für eine Brandeinwirkung nach ETK gemäß DIN 4102-2 von der Unterseite oder von der Oberseite (Brand von oben nach unten) ist zur Erfüllung dieses Nachweises für die Ausführungsvarianten gemäß Tabelle 2.1 folgende Bedingung einzuhalten:

$$E_{d,fi} / R_d \leq 0,7$$

mit

$E_{d,fi}$ Einwirkung aus der außergewöhnlichen Bemessungssituation

R_d Bemessungswert des Widerstandes unter normalen Temperaturen (Kaltfall)

Für die jeweiligen Ausführungsvarianten ist dafür die in Tabelle 2.1 angegebene Feuerwiderstandsdauer in Minuten nachgewiesen worden.

Tabelle 2.1: Anwendung der Ausführungsvarianten gemäß Anlagen 1 bis 5 bei Anforderungen an den Feuerwiderstand (Tragfähigkeit)

Feuerwiderstandsdauer in Minuten (Tragfähigkeit)	feuerwiderstandsfähige Ausführungsvariante gemäß Anlagen 1 bis 5
30	Abb. 1 bis 8, 11
60	Abb. 1 bis 8, 11
90 ²	Abb. 1 bis 8, 11

Der Nachweis des Raumabschlusses für den Anschluss der Stahlbetonplatte an das Stahlbetonbauteil mittels "Egobox" gilt für die in Tabelle 2.1 angegebenen Ausführungsvarianten als erbracht.

Bei Verwendung eines Dämmkerns aus

- Mineralwolle gemäß Anlage 1, Abbildung 1, oder
- aus Polystyrol-Hartschaum/Phenolharz mit ober- und unterseitiger Brandschutzplatte gemäß Anlage 1, Abbildung 2, oder
- aus Polystyrol-Hartschaum/Phenolharz mit ober- und unterseitiger Mineralwollschicht gemäß Anlage 5, Abbildung 11,

ist die ggf. für raumabschließende Bauteile bauordnungsrechtlich bestehende Forderung nach einer durchgehenden nichtbrennbaren Schicht erfüllt, sofern die Ausführung der Kunststoffschiene gemäß Anlage 6, Abbildungen 12 und 13 erfolgt.

2.2.3 Trittschallschutz

Die bewertete Trittschallpegelminderung $\Delta L_{n,v,w}$ des Plattenanschlusses "Egobox" nach ETA-19/0046, Anhang C9 dient als Eingangswert für die rechnerische Prognose des Trittschallschutzes nach DIN 4109-2.

2.2.4 Wärmeschutz

Für die Beurteilung des Wärmeschutzes sind folgende Nachweise zu führen:

a) Beurteilung der Tauwassergefahr (Unterschreitung der Tauwassertemperatur)

Für Plattenanschlüsse "Egobox" nach DIN 4108-2, Abschnitt 6.2 ist der rechnerische Nachweis des Temperaturfaktors an der ungünstigsten Stelle für die Mindestanforderung von $f_{Rsi} \geq 0,7$ und $\theta_{si} \geq 12,6^\circ\text{C}$ entsprechend DIN EN ISO 10211 zu führen.

Die innenseitigen Oberflächentemperaturen θ_{si} entsprechend DIN EN ISO 10211 dürfen mit der äquivalenten Wärmeleitfähigkeit $\lambda_{eq,TI}$ nach ETA-19/0046, Anhang C10 und C11 berechnet werden.

² Bei Plattenanschlüssen mit Dämmkörpern vollständig aus Mineralwolle ist die Konstruktion nach dem Entfernen der Kunststoffschienen feuerbeständig und besteht aus nichtbrennbaren Baustoffen.

b) Berücksichtigung des erhöhten Transmissionswärmeverlustes

Der Plattenanschluss darf, wenn kein genauere Nachweis geführt wird, als thermisch getrennte Konstruktion im Sinne von DIN 4108 Bbl. 2 angesehen werden. Es darf daher mit einem pauschalen spezifischen Wärmebrückenzuschlag von $\Delta U_{WB} = 0,05 \text{ W/m}^2\text{K}$ für die gesamte Umfassungsfläche gerechnet werden.

Der spezifische Transmissionswärmeverlust H_T sowie der längenbezogene Wärmedurchgangskoeffizient ψ darf mit der äquivalenten Wärmeleitfähigkeit $\lambda_{eq, TI}$ nach ETA-19/0046, Anhang C10 und C11 ermittelt werden.

2.3 Ausführung

Plattenanschlüsse mittels "Egcobox" sind entsprechend den Planungs- und Konstruktionszeichnungen und unter Beachtung der Anwendungsbestimmungen und Einbaubedingungen gemäß ETA-19/0046, Anhang B1 bis B5 auszuführen. Das Anschlusselement "Egcobox" ist entsprechend der Einbauanweisung des Herstellers einzubauen.

Plattenanschlüsse "Egcobox" mit Mineralfaserdämmstoffen sind bei der Lagerung sowie im Montage- und Einbauzustand vor planmäßiger Durchfeuchtung zu schützen.

Die bauausführende Firma hat zur Bestätigung der Übereinstimmung der Bauart mit der allgemeinen Bauartgenehmigung eine Übereinstimmungserklärung gemäß §§ 16 a Abs. 5 i.V.m. 21 Abs. 2 MBO³ abzugeben. Die Übereinstimmungserklärung muss mindestens folgende Angaben enthalten:

- Nr. der allgemeinen Bauartgenehmigung
- Bezeichnung des Regelungsgegenstandes gemäß der allgemeinen Bauartgenehmigung
- Name und Anschrift der bauausführenden Firma
- Bezeichnung der baulichen Anlage
- Datum der Errichtung / der Fertigstellung
- Ort und Datum der Ausstellung der Erklärung sowie Unterschrift des Verantwortlichen.

Folgende Normen und Bewertungen werden in der allgemeinen Bauartgenehmigung in Bezug genommen:

DIN 4108-2:2013-02	Wärmeschutz und Energie-Einsparung in Gebäuden - Teil 2: Mindestanforderungen an den Wärmeschutz
DIN 4108 Bbl. 2:2019-06	Wärmeschutz und Energie-Einsparung in Gebäuden - Wärmebrücken - Planungs- und Ausführungs-beispiele
DIN 4102-2:1977-09	Brandverhalten von Baustoffen und Bauteilen, Bauteile - Begriffe, Anforderungen und Prüfungen
DIN 4109-2:2018-01	Schallschutz im Hochbau - Teil 2: Rechnerische Nachweise der Erfüllung der Anforderungen
DIN EN 1992-1-1:2011-01 + DIN EN 1992-1-1/A1:2015-03	Eurocode 2: Bemessung und Konstruktion von Stahlbeton- und Spannbetontragwerken - Teil 1-1: Allgemeine Bemessungsregeln und Regeln für den Hochbau; Deutsche Fassung EN 1992-1-1:2004+AC:2010 und EN 1992-1-1:2004/A1:2014
DIN EN 1992-1-1/NA:2013-04 + DIN EN 1992-1-1/NA/A1:2015-12	Nationaler Anhang - National festgelegte Parameter - Eurocode 2: Bemessung und Konstruktion von Stahlbeton- und Spannbetontragwerken - Teil 1-1: Allgemeine Bemessungsregeln und Regeln für den Hochbau + Änderung A1

³ bzw. deren Umsetzung in den Landesbauordnungen

DIN EN ISO 10211:2018-03

Wärmebrücken im Hochbau - Wärmeströme und Oberflächen-
temperaturen - Detaillierte Berechnungen (ISO 10211:2017);
Deutsche Fassung EN ISO 10211:2017

ETA-19/0046 vom 5. Januar 2022

Europäische technische Bewertung für "Max Frank EgcoBox
MM/ML/MXL/MXXL"

Beatrix Wittstock
Referatsleiterin

Beglaubigt
Kisan

Plattenanschlüsse bei Anforderungen an den Feuerwiderstand

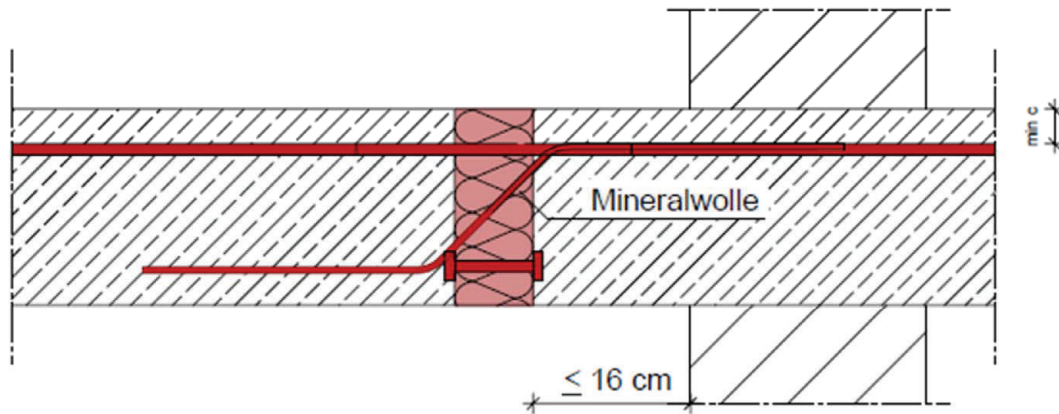


Abbildung 1 Beispiel Egcobox Typ M mit Mineralwollendämmung

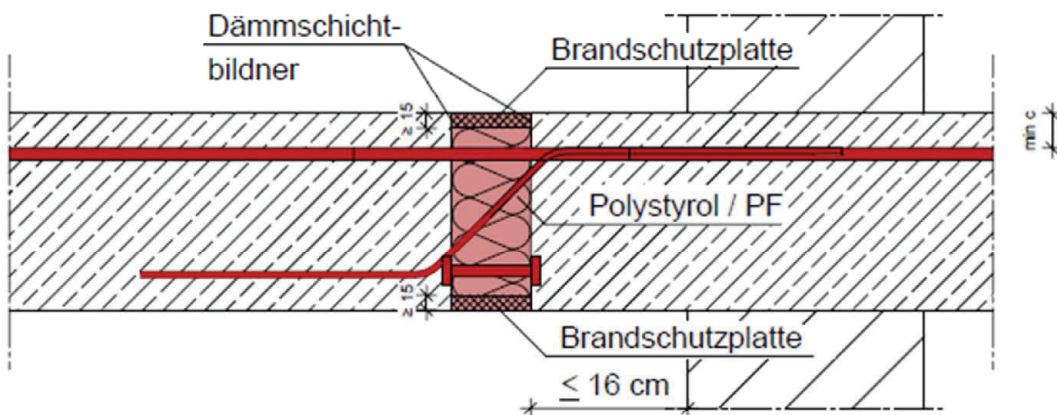


Abbildung 2 Beispiel Egcobox Typ M mit EPS-Dämmung (anstelle des Dämmschichtbildners kann die Brandschutzplatte mit 10 mm Überstand ausgebildet werden)

Max Frank Egcobox MM/ML/MXL/MXXL

Plattenanschlüsse bei Anforderungen an den Feuerwiderstand

Anlage 1

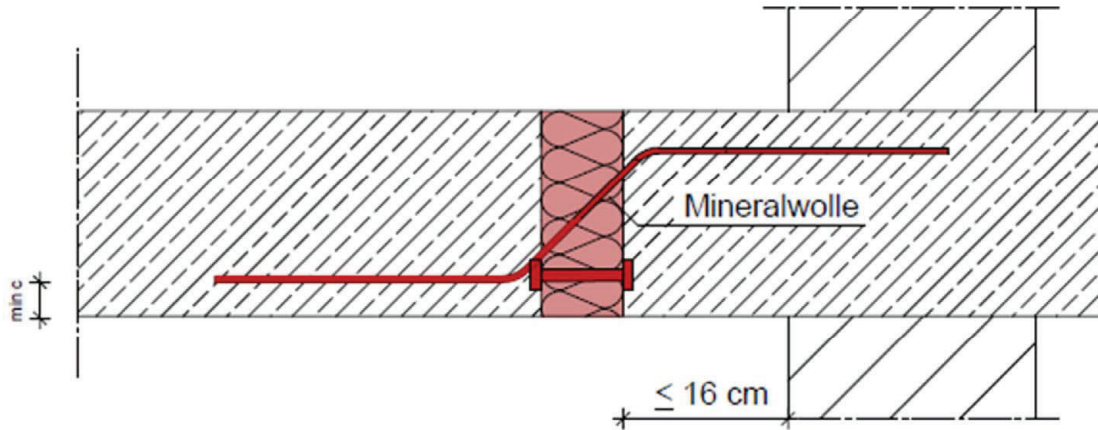


Abbildung 3 Beispiel Egabox Typ V mit Mineralwollendämmung

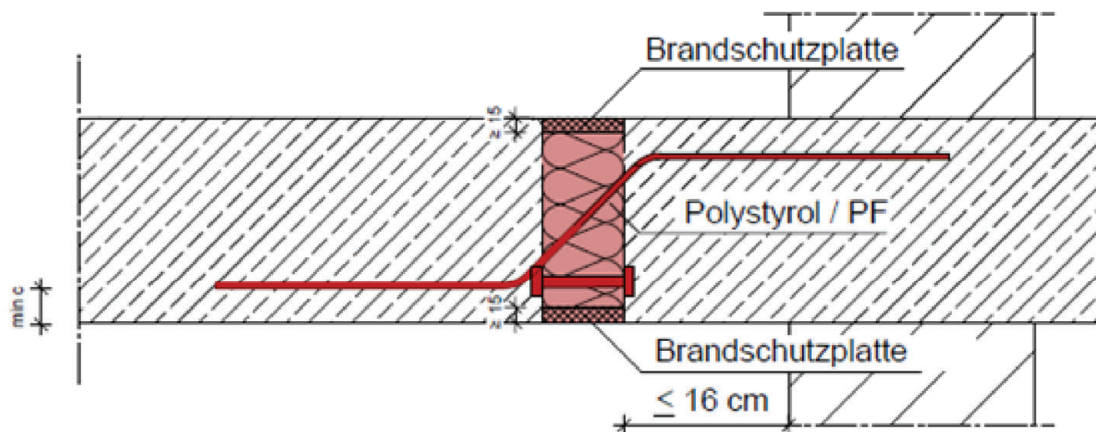


Abbildung 4 Beispiel Egabox Typ V mit EPS-Dämmung

Max Frank Egabox MM/ML/MXL/MXXL

Anlage 2

Plattenanschlüsse bei Anforderungen an den Feuerwiderstand

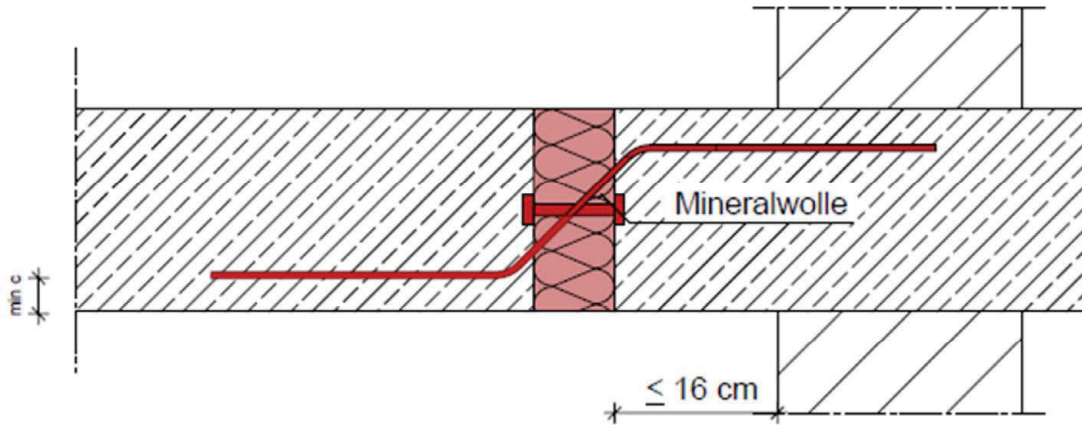


Abbildung 5 Beispiel Egabox Typ V mit mittigem Drucklager und Mineralwollendämmung

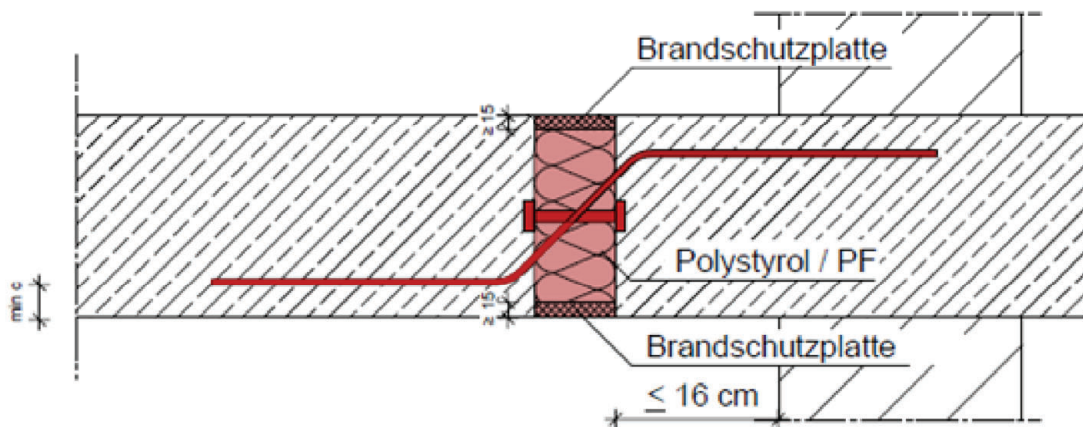


Abbildung 6 Beispiel Egabox Typ V mit mittigem Drucklager und EPS-Dämmung

Max Frank Egabox MM/ML/MXL/MXXL

Plattenanschlüsse bei Anforderungen an den Feuerwiderstand

Anlage 3

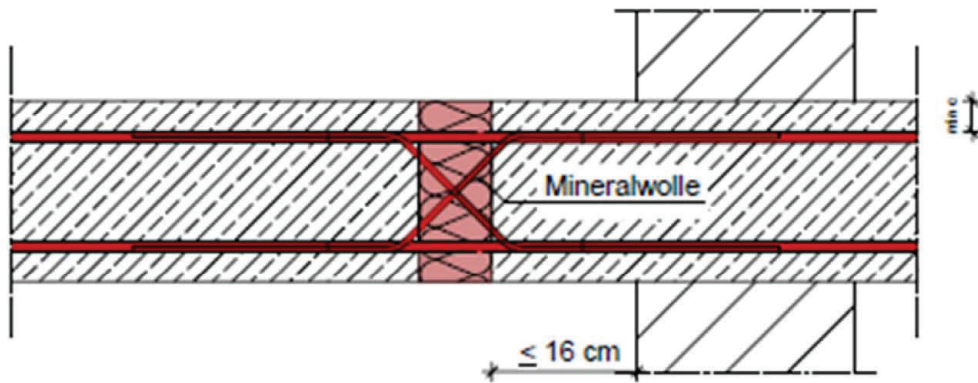
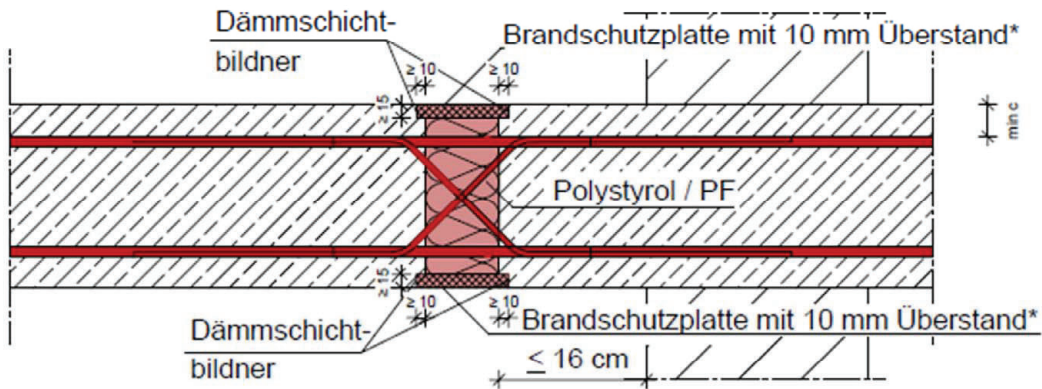


Abbildung 7 Beispiel Egccobox Typ M± mit Mineralwollendämmung



* Alternativ ohne Überstand, aber mit Dämmschichtbildner

Abbildung 8 Beispiel Egccobox Typ M± mit EPS-Dämmung

Max Frank Egccobox MM/ML/MXL/MXXL

Anlage 4

Plattenanschlüsse bei Anforderungen an den Feuerwiderstand

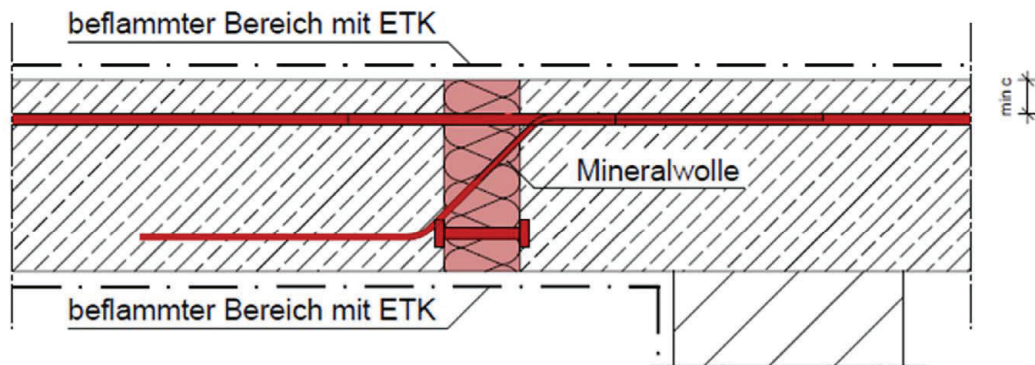


Abbildung 9 Zulässiger brandbeanspruchter Bereich (Strich-Punkt-Linie) bei Beflammung von der Ober- oder Unterseite mit Mineralwolle-Dämmung

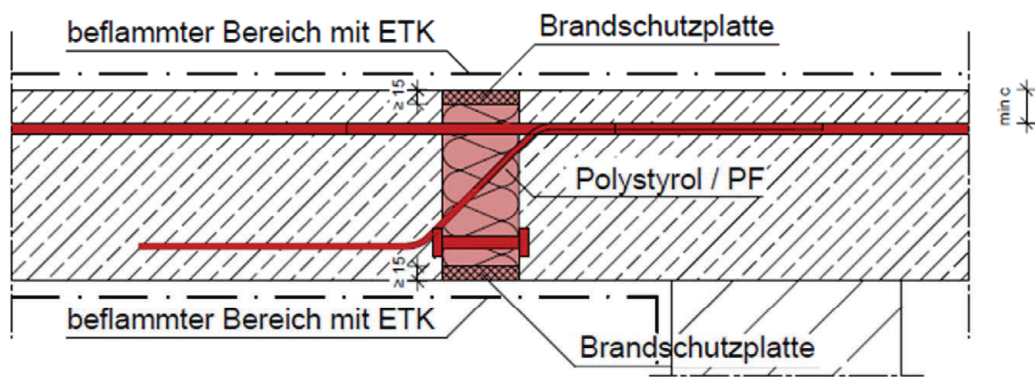


Abbildung 10 Zulässiger brandbeanspruchter Bereich (Strich-Punkt-Linie) bei Beflammung von der Ober- oder Unterseite mit EPS-Dämmung

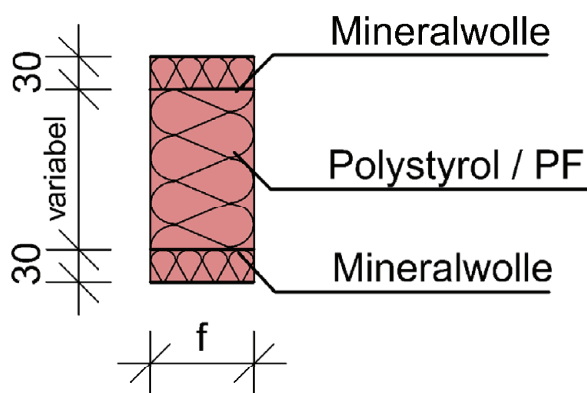


Abbildung 11 Variante: Ausführung des Dämmkörpers als Kombination aus Mineralwolle und EPS/PF

Max Frank EgcoBox MM/ML/MXL/MXXL

Anlage 5

Zulässiger brandbeanspruchter Bereich bei Beflammung von der Ober- oder Unterseite

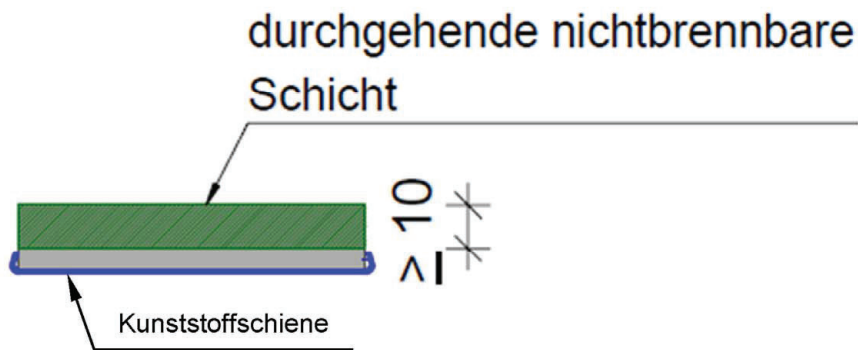


Abbildung 12 Ausführung der EgcoBox-Brandschutzplatte als durchgehend nichtbrennbare Schicht nach
Abbildung 2, 4, 6 oder 8

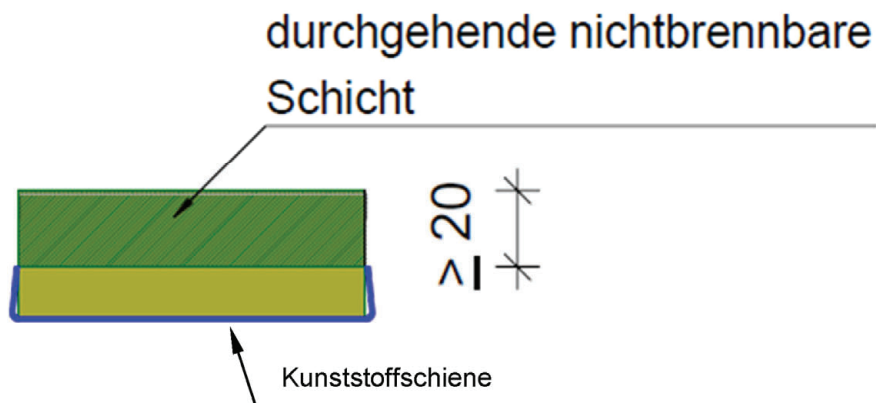


Abbildung 13 Ausführung der EgcoBox-Mineralwollplatte als durchgehend nichtbrennbare Schicht nach
Abbildung 1, 3, 5, 7 oder 11

Max Frank EgcoBox MM/ML/MXL/MXXL

Anlage 6

In der EgcoBox angeordnete, in Bauteilebene durchgehende, nichtbrennbare Schicht