

BUILDING  
COMMON GROUND



# Lösungen für das Fertigteilwerk



## Lösungen für das Fertigteilwerk

### Inhalt

<b>Abstandhalter</b> .....	<b>4</b>
Abstandhalter aus Faserbeton und Gießbeton .....	6
<b>Schalungstechnik</b> .....	<b>8</b>
Stremaform <sup>®</sup> Arbeitsfugenabstellung .....	10
Balkon- und Deckenabschalung .....	12
Köcher und Aussparung .....	16
Trennfit Betontrennmittel .....	18
<b>Bewehrungstechnik</b> .....	<b>20</b>
Egobox <sup>®</sup> Kragplattenanschluss .....	22
Egcodorn <sup>®</sup> Querkraftdorn .....	26
Stabox <sup>®</sup> Bewehrungsanschluss .....	28
<b>Dichtungstechnik</b> .....	<b>30</b>
Fradiflex <sup>®</sup> Fugenblech .....	32
<b>Bauakustik</b> .....	<b>34</b>
Egcopal Trittschallgedämmter Querkraftdorn .....	36
Egcosono Podestaufleger .....	38
Egcostep <sup>®</sup> Treppenlaufentkopplung .....	40
Egcoscal Treppenaufleger .....	42
Egcodist Wand- und Deckenlager .....	44



MAX FRANK

BUILDING  
COMMON GROUND

# Abstandhalter



## Abstandhalter

Abstandhalter werden eingesetzt, um die Einhaltung der Betondeckung bei Bauwerken und Bauteilen aus Stahlbeton vor und während des Betonierens sicherzustellen.

---



Abstandhalter aus Faserbeton



Abstandhalter aus Gießbeton



## Abstandhalter aus Faserbeton und Gießbeton

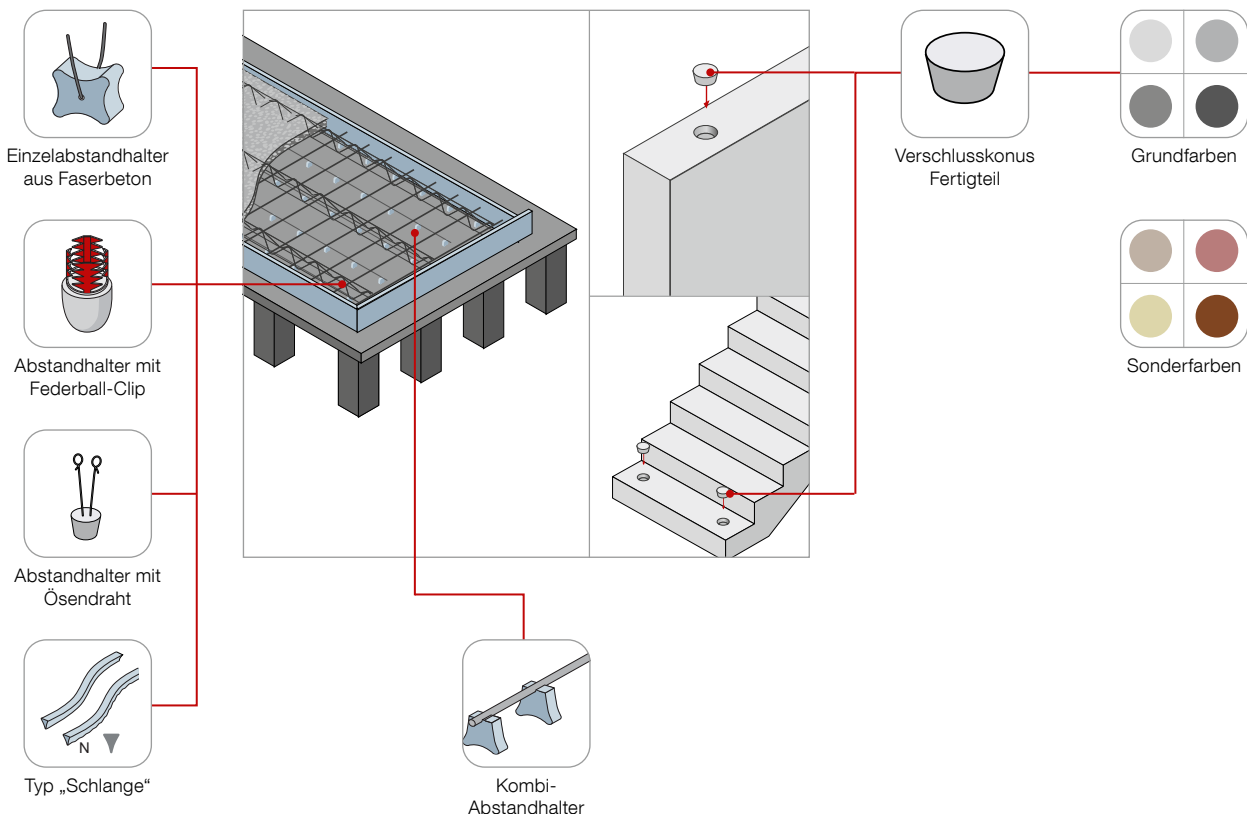
Abstandhalter werden eingesetzt, um die Einhaltung der Betondeckung bei Bauwerken und Bauteilen aus Stahlbeton vor und während des Betonierens sicherzustellen. Eine Prüfung nach DBV-Merkblatt „Abstandhalter – Fassung November 2019“ des Deutschen Betonvereins liegt vor. Die MAX FRANK Abstandhalter sind feuerbeständig und entsprechen der Höchstanforderung der DIN 4102, Klasse A1 (nicht brennbar).

### Abstandhalter aus Faserbeton

Abstandhalter aus Faserbeton zeichnen sich durch eine hohe Druckfestigkeit sowie eine ausgezeichnete chemische und physikalische Beständigkeit aus. Sie sind geeignet für wasserundurchlässigen Beton, es entstehen keine Haarrisse zwischen Abstandhalter und Beton. Ein sicherer Sitz beim Schließen der Schalung und ein sicherer Sitz beim Betonieren sind gegeben.

### Abstandhalter aus Gießbeton

Zementgebundene Abstandhalter unterliegen keiner Verformung bei Hitze oder Kälte. Sie sind in verschiedenen Befestigungsvarianten für eine schnelle und einfache Verwendung erhältlich. Abstandhalter aus Gießbeton können in verschiedenen Betondeckungen und Abmessungen produziert werden.



### Abstandhalter aus Draht

- Einzelabstandhalter aus Faserbeton
- Sicherstellung der Betondeckung bei hohen Anforderungen
- Abstandhalter aus Faserbeton für waagrechte und senkrechte Bewehrung



### Kombi-Abstandhalter mit Baustahlschiene

- Faserbetonabstandhalter mit Baustahlschiene
- Für nicht begangene Bewehrung speziell im Fertigteilwerk geeignet
- Herstellerlänge ca. 1100 mm mit 6 Abstandhaltern



### Abstandhalter mit Federball-Clip

- Abstandhalter aus Gießbeton
- Sicherstellung der Betondeckung bei hohen Anforderungen an die Betonoberfläche
- Verschiedene Federball-Clip Ausführungen
- Für senkrechte und waagrechte Bewehrung erhältlich, Stahldurchmesser 4 – 10 mm



### Abstandhalter mit Ösendraht

- Abstandhalter aus Gießbeton
- Für senkrechte und waagrechte Bewehrung
- Mit verzinktem Ösendraht
- Weitere Typen aus Gießbeton erhältlich





MAX FRANK

BUILDING  
COMMON GROUND

# Schalungs- technik





## Schalungstechnik

Wirtschaftliche Bauweise, effiziente Produktkombination und verbesserte Betonqualität  
- die Schalungstechnik von MAX FRANK umfasst ein vielfältiges Sortiment an Lösungen  
rund um das Thema Schalungen.

---



Stremaform® Arbeitsfugenabstellung



Balkon- und Deckenabschaltung



Köcher und Aussparung



Trenffit Betontrennmittel

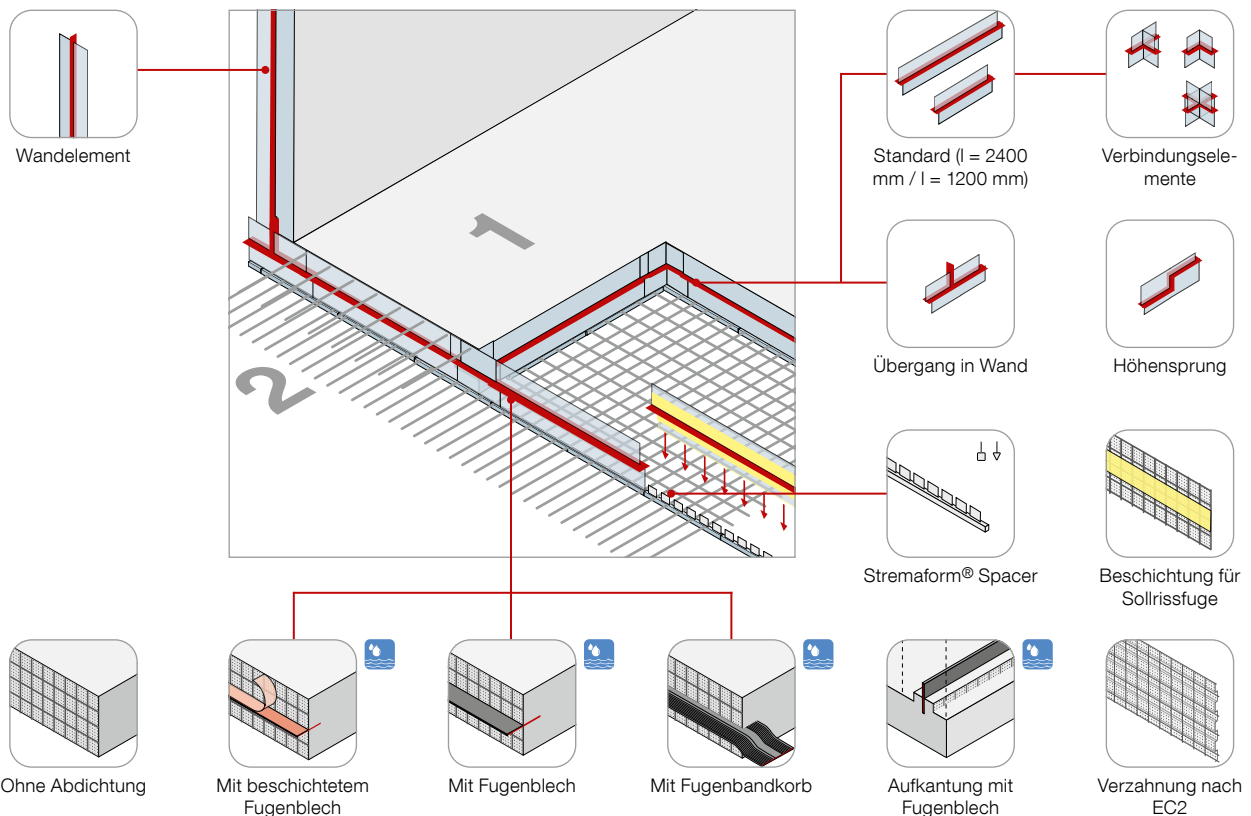


## Stremaform® Arbeitsfugenabstellung

Stremaform® Fugenabstellungen sind das führende Produkt bei einbaufertigen Abschalssystemen für Betonierfugen. Die Abstellungen werden als verlorene Schalung in Bodenplatten, Decken und Wänden eingesetzt. Seit über 30 Jahren werden Stremaform® Produkte für Arbeitsfugen von MAX FRANK in Deutschland entwickelt und konstruiert.

### ☒ Vorteile

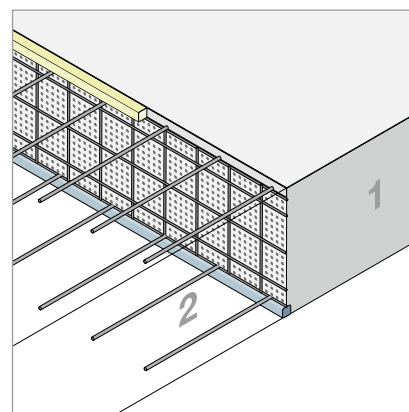
- Schnellere und wirtschaftlichere Abschalung im Vergleich zu Holzschalung
  - Zuverlässige und funktionale Fugenabstellung
- Bewährte Qualität: Seit über 30 Jahren engineered in Deutschland
  - Keine Demontage und Entsorgung von Schalmaterial



### Stremaform® Arbeitsfugenabstellung ohne Abdichtung

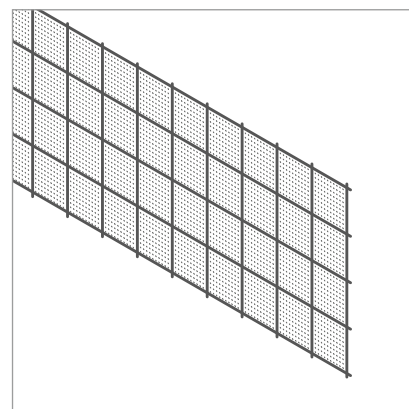
Stremaform® Arbeitsfugenabstellungen ohne Abdichtungssystem für teilausgesteifte und ausgesteifte Elementausführungen. Der Einbau der Elemente erfolgt zwischen den Bewehrungslagen in Platte und Wand.

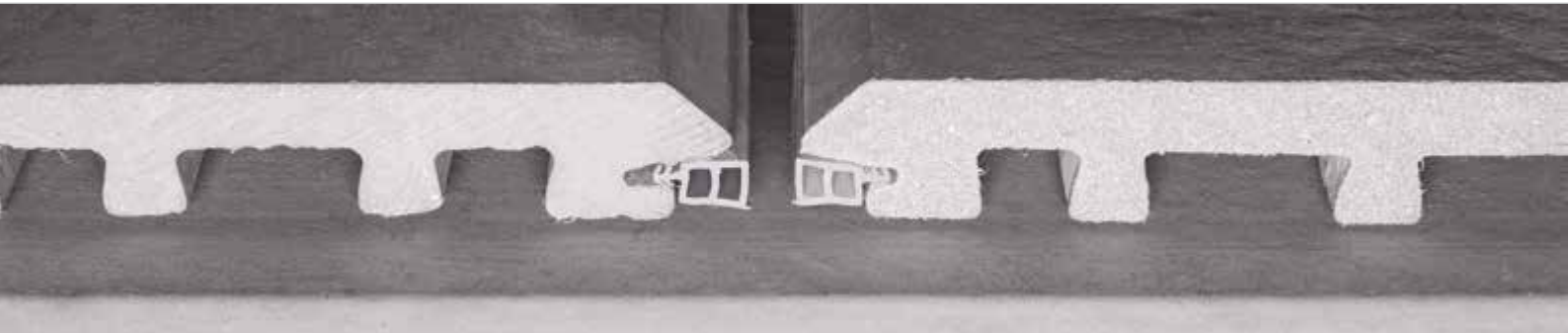
Beschreibung	Länge mm	Einbaumaß mm
Standardelement	2400	100 - 2000



### Option Stremaform® für fließfähigen Beton

Alle Varianten der Stremaform® Arbeitsfugenabstellungen können optional mit einem engmaschigen Streckmetall für fließfähige Betone hergestellt werden.





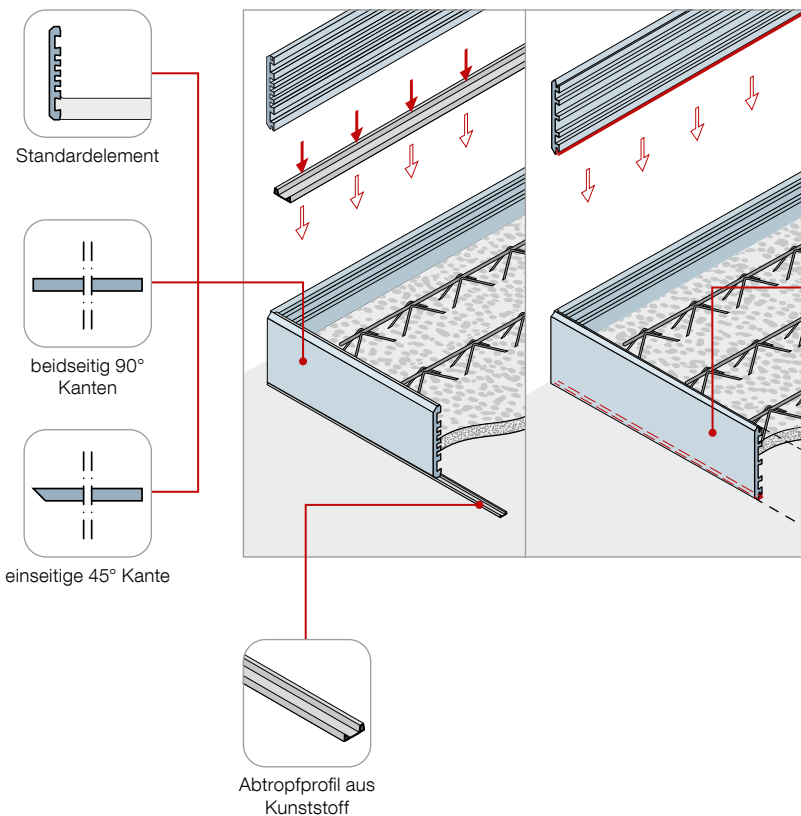
## Balkon- und Deckenabschalung

Aufkantungen aus Faserbeton werden in Halbfertigteilen eingesetzt, vor allem in Wand-, Decken-, Balkon- und Treppenelementen. Je nach Einsatzgebiet der Aufkantungen sind verschiedene Produktvarianten mit und ohne Tropfkante erhältlich.

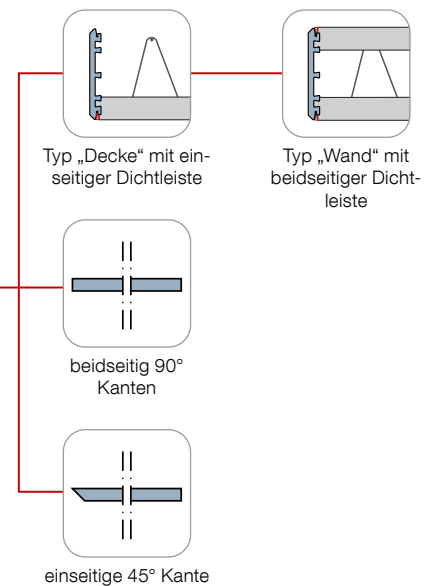
### ☒ Vorteile

- Guter Verbund mit dem Ortbeton
- Sichtbetonqualität
- Feuerbeständig nach DIN 4102
- Hohe Druckfestigkeit
- Langlebig

#### Aufkantung Standard (AKF)



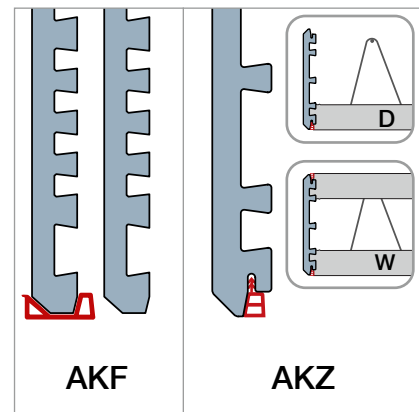
#### Aufkantung mit Dichtleiste (AKZ)



### Vormontierte Dichtleiste vs. separates Abtropfprofil

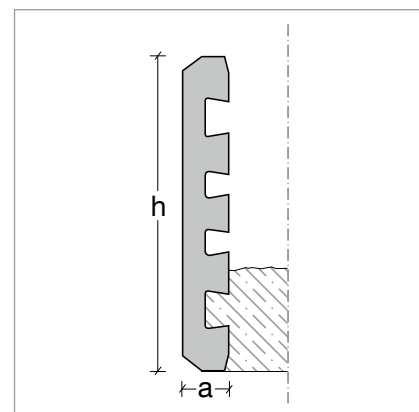
Die Aufkantung mit vormontierter Dichtleiste (AKZ) eignet sich durch seine spezielle Profilform besonders für Decken (eine Dichtleiste) sowie Wandabstellungen (beidseitige Dichtleiste). Durch das geplante Untermaß (2 mm) der Elemente können Toleranzen in der Schalung ausgeglichen werden.

Die Aufkantung als Standardelement (AKF) mit flachem Auflager empfiehlt sich für Abschalarbeiten von Deckendurchbrüchen, Treppenabgängen und diversen Aussparungen im Innenbereich. Unter Verwendung des speziell abgestimmten Abtropfprofils aus Kunststoff kann das Standardelement auch im Außenbereich für Balkonabschalungen mit Tropfkante eingesetzt werden.



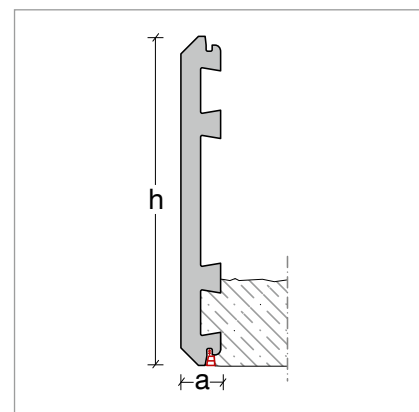
### Aufkantung Standardelement ohne Dichtleiste

- Typ AKF
- Empfohlen für Abschalarbeiten von Deckendurchbrüchen, Treppenabgängen und diverse Aussparungen im Innenbereich
- Dichtleiste mit flachem Auflager
- Elementhöhen von 160 x 300 mm
- Elementlängen von 2000 mm und 2700 mm



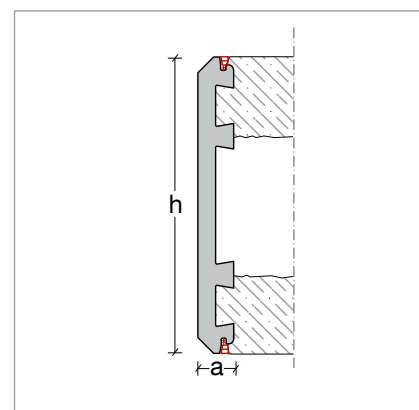
### Aufkantung Typ „Decke“ mit einseitiger Dichtleiste

- Typ AKZ-D
- Durch seine spezielle Profilform besonders geeignet für Decken (eine Dichtleiste)
- Elementhöhe von 160 mm x 400 mm
- Elementlängen von 2000 mm und 2700 mm
- Andere Längen und Abmessungen auf Anfrage



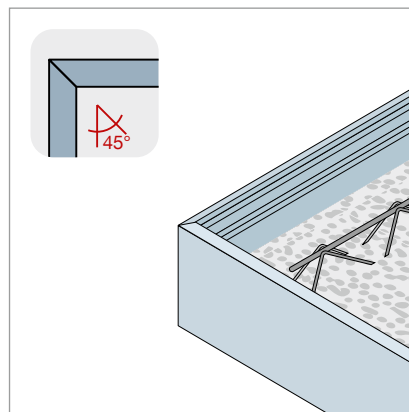
### Aufkantung Typ „Wand“ mit beidseitiger Dichtleiste

- Typ AKZ-W
- Durch seine spezielle Profilform besonders geeignet für Wandabstellungen (beidseitige Dichtleiste)
- Elementhöhe von 200 mm x 400 mm
- Elementlängen 2700 mm
- Andere Längen und Abmessungen auf Anfrage



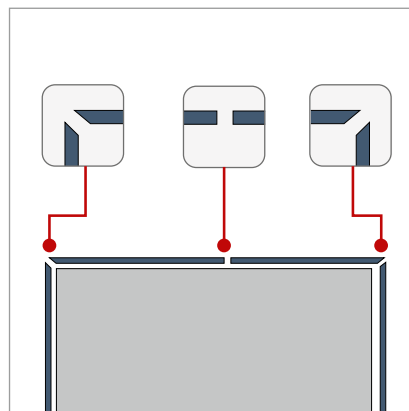
### Gehrungsschnitte 45°

Für eine fachgerechte Eckausbildung 90°, z. B. für Balkonabschalungen und Aussparungen, sind alle Aufkantungen mit einem einseitigen 45° Gehrungsschnitt erhältlich. Durch späteres Ablängen der Aufkantung an der geraden Seite, lässt sich aus Kombination mehrerer Elemente jede Gesamtlänge erreichen.



### Stoßausbildung Aufkantung

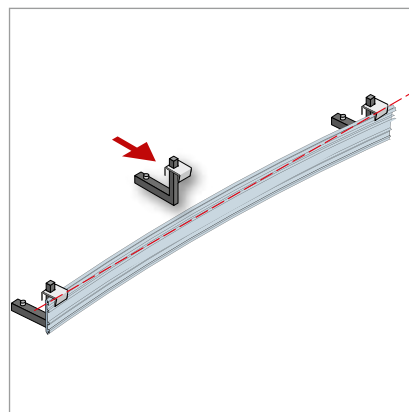
Stoß- bzw. Eckverbinder aus rostfreiem Stahl für die AKZ-Profile garantieren eine exakte Fixierung an den Bauteilstößen.



### Hohe Elastizität des Materials

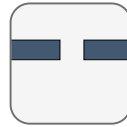
Durch hochwertige Materialien und spezielle Fertigungsverfahren ist es möglich, die Aufkantungen aus Faserbeton mit hoher Druckfestigkeit und ausreichender Elastizität zu fertigen.

Dank der flexiblen Materialeigenschaften lässt sich die Aufkantung durch eine Drei-Punkt-Montage exakt gerade ausrichten.



### Stoßverbinder als Stecksystem

- Aus Stahldraht
- Verbleiben im Beton



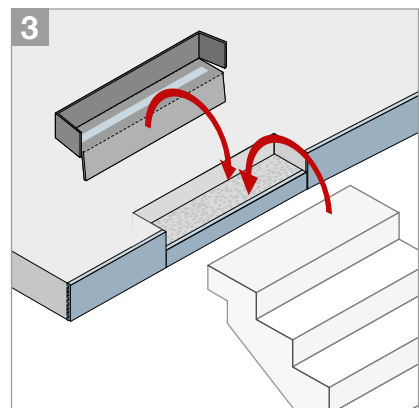
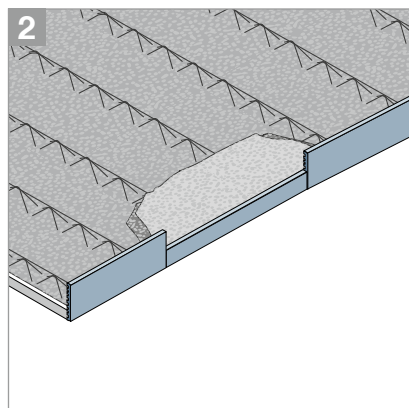
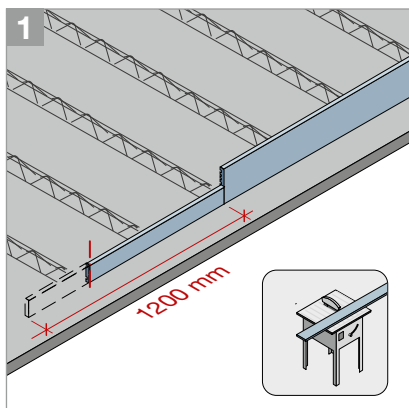
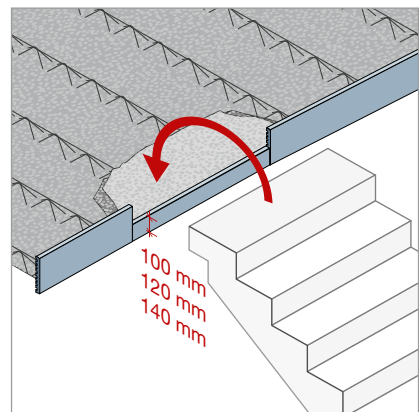
### Eckverbinder als Stecksystem

- Aus Stahldraht
- Verbleiben im Beton



### Podestabschaler für Treppe

- FBAP
- Höhen 100, 120, 140 mm
- Länge 1200 mm



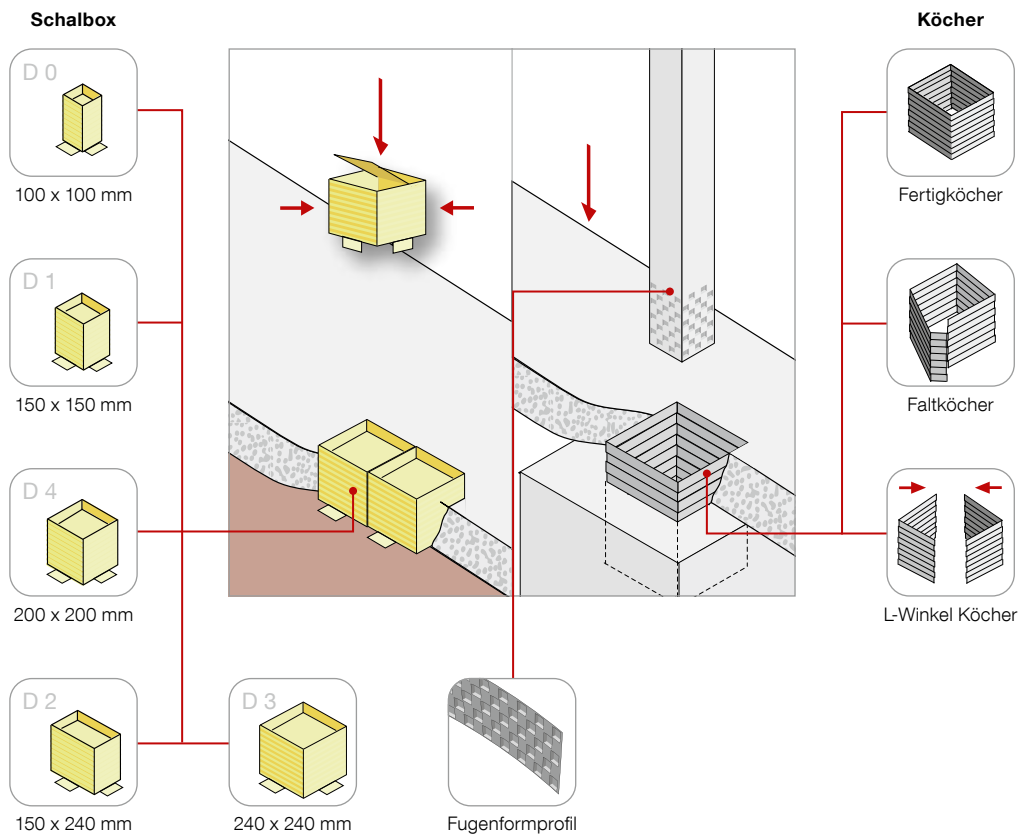


## Köcher und Aussparungen

Aussparungen aus Metall oder Karton bieten für jede Aussparung das passende Schalungselement.

### ★ Vorteile

- Aufwändige Ausschalarbeiten entfallen
  - Einfaches Handling auf der Baustelle
- Zeit- und Kosteneinsparung gegenüber herkömmlichen Holzschalungen





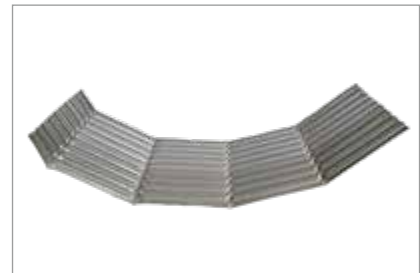
### Fertigköcher

- Die Fertigköcher sind sofort nach der Lieferung einsatzbereit
- Es bedarf keiner weiteren Montage
- Das Köcherschalungsprofil erfüllt die Anforderungen der DIN EN 1992-1-1 für die höchste Kategorie „verzahnt“



### Faltköcher unmontiert inkl. Blehschrauben

- Mit Faltköchern lassen sich die Lieferkosten erheblich reduzieren.
- Das Montieren zum einsatzbereiten Köcher erfolgt auf der Baustelle
- Montage: Elemente zusammenfalten, Stoßverbindung mit Blehschrauben verbinden



### Fugenformprofil

- Fugenformprofil als Schalungsmatrize für Verzahnungsfugen nach EC2
- Das Fugenprofil gibt dem Beton die optimale Struktur für die Übertragung von Schubkräften
- Mit Perforation und ohne Perforation erhältlich
- Mehrfachverwendung möglich
- Länge 1,22 m, Breite 0,79 m, Profilhöhe 12 mm



### Schalbox für Deckenaussparungen

- Mit der Schalbox lässt sich eine Deckenaussparung wirtschaftlich, rationell und preiswert realisieren
- Der stabile Aussparungskörper besteht aus einem hochwertigen, beschichteten Karton mit innenliegender Aussteifung
- Unkompliziert in Handling, Lagerung und Entsorgung





## Trennfit Betontrennmittel

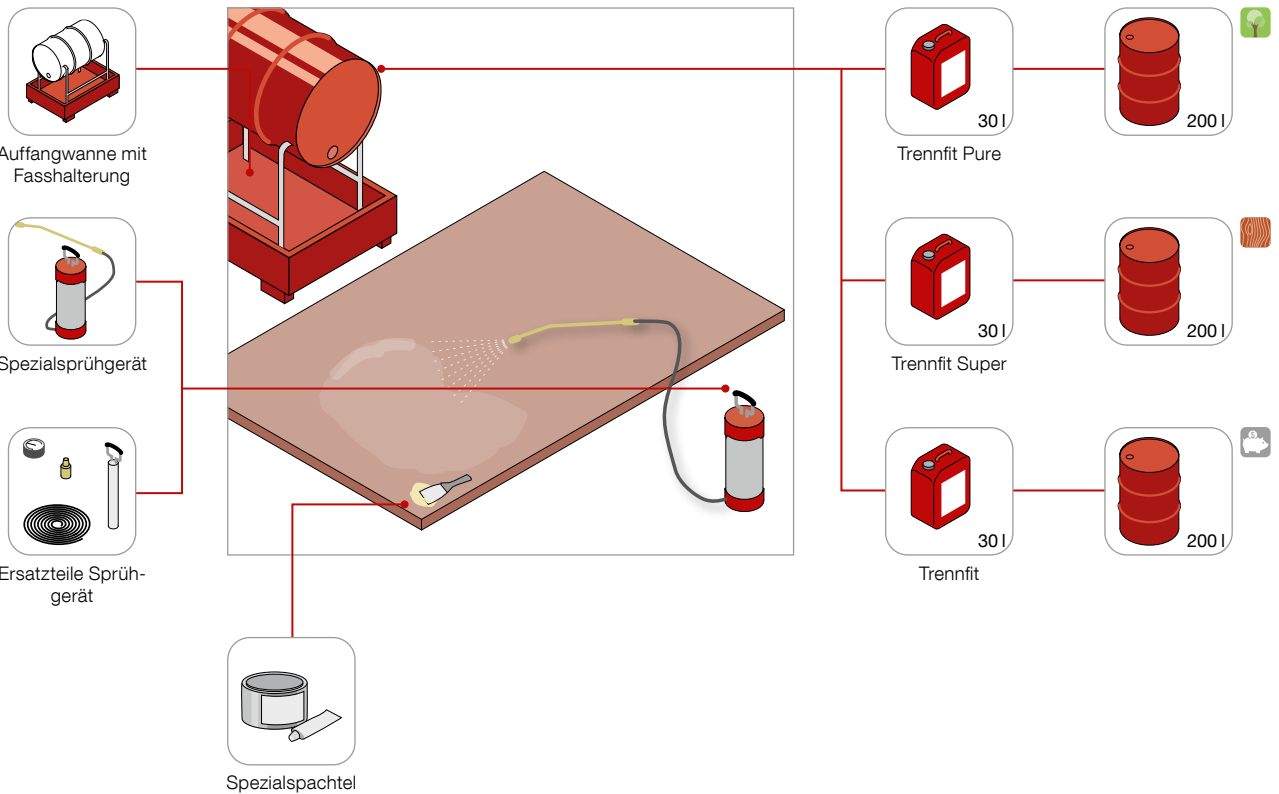
Betontrennmittel der Marke Trennfit bieten für alle Schalungstypen und Anwendungsgebiete das passende Produkt. Eine hervorragende Trennwirkung ist garantiert. Trennfit beeinträchtigt weder die spätere Putz-, Kleber- und Anstrichhaftung, noch die Betonerhärtung. Es hinterlässt keine Rückstände an der Betonoberfläche und führt nicht zum Abmehlen der Betonoberfläche.

Alle Trennfit Trennmittel sind im 30 l Kanister oder 200 l Fass erhältlich.

### ★ Vorteile

- Gebrauchsfertig
  - Geringer Arbeitsaufwand zur Vorbereitung und Reinigung der Schalung
- Längere Lebensdauer Ihrer Schalung
  - Kein Abmehlen der Betonoberfläche

### Systemkomponenten



### Trennfit Pure – schnell biologisch abbaubar

Trennfit Pure als biologisch abbaubares Trennmittel auf Basis von pflanzlichen Ölen sorgt für leichtes Entschalen und schöne Betonoberflächen. Das Trennmittel besitzt das Umweltzeichen „Blauer Engel“ für besonders umweltschonende Produkte.

- Schnell biologisch abbaubar
- Aus 100 % nachwachsenden Rohstoffen
- Umweltfreundlich
- Keine Emulsion – nicht wasserverdünnt
- Mineralölfrei
- Nicht kennzeichnungspflichtig gemäß Gefahrenstoffverordnung und EU-Richtlinien
- Für Wasserschutzgebiete geeignet



[www.blauer-engel.de/uz178](http://www.blauer-engel.de/uz178)

- biologisch schnell abbaubar
- schadstoffarm

### Trennfit Super – für hochwertige Betonoberflächen und Sichtbeton

- Das physikalisch chemische Betontrennmittel erfüllt höchste Anforderungen, auch bei Bauwerken aus Sicht- und Weißbeton
- Es besitzt hervorragende Rostschutzeigenschaften und ist daher besonders gut auch für die Pflege von Schalungen und Baugeräten geeignet



### Trennfit – für herkömmliche Betonarten

- Das preisgünstige Betontrennmittel für alle herkömmlichen Betonarten
- Gute Trennwirkung
- Leichtes Entschalen
- Gute Putzhaftung



### Spezialsprühgerät

- Speziell für das Auftragen von Betontrennmitteln entwickelt und gefertigt
- Spezialdüse für besonders feinen Sprühnebel
- Mehr als doppelte Ergiebigkeit gegenüber normalen Sprühgeräten



### Zubehör für Trennfit Fässer

- Die Spezialpumpe ermöglicht ein sauberes Arbeiten auf der Baustelle
- Die Auffangwanne verhindert die Verschmutzung des Bodens und des Grundwassers und erleichtert das Umfüllen des Trennmittels in das Sprühgerät





BUILDING  
COMMON GROUND

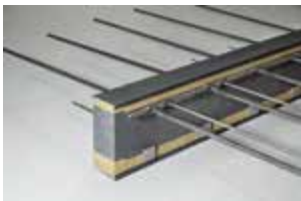
# Bewehrungs- technik



## Bewehrungstechnik

Die kraftschlüssige Verbindung einzelner Bauteile ist im Stahlbetonbau oftmals eine Herausforderung. MAX FRANK bietet für diese Aufgabe ein umfangreiches Sortiment rund um das Thema Bewehrungstechnik.

---



Egobox® Kragplattenanschluss



Egcodorn® Querkraftdorn



Stabox® Bewehrungsanschluss

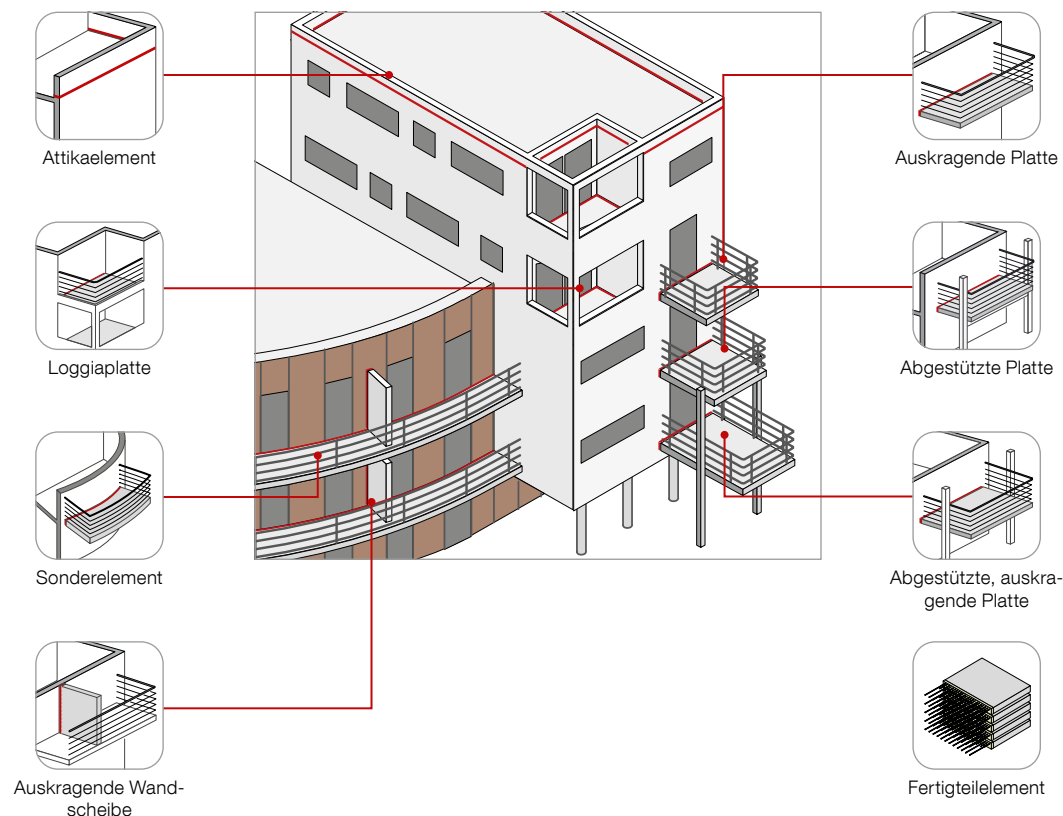


## Egccobox® Kragplattenanschluss

Die Ansprüche der Gebäudenutzer steigen hinsichtlich Einsparung der Heizkosten, gesundem Raumklima und damit verbunden der Vermeidung von Tauwasser- und Schimmelpilzbildung. Bei der Planung muss deshalb auf die Minimierung von Wärmebrücken im Bereich der Bauwerkshülle geachtet werden. Mit dem wärmedämmenden Kragplattenanschluss Egccobox® können Wärmebrücken vermindert werden. Durch das statische Verbindungselement Egccobox® werden ein Außenbauteil und ein Innenbauteil thermisch voneinander getrennt. Die statische Funktion der Egccobox® übernimmt ein Stabfachwerk aus Betonstahl, das durch die Wärmedämmung geführt wird und so das anzuschließende Bauteil mit dem Gebäude verbindet.

### ★ Vorteile

- ETA-zugelassenes System, gleiche Typen EU-weit nutzbar
- Einfacher Einbau durch enganliegende Drucklager
- Individuelle Anpassung aller Elemente nach geometrischen Vorgaben möglich
- Unterstützung für Ihre Detailplanung mit CAD-Details, BIM-Dateien und Ausschreibungstexten
- Schnelles und einfaches Bemessen und Dimensionieren mit der kostenlosen Egccobox® Bemessungssoftware

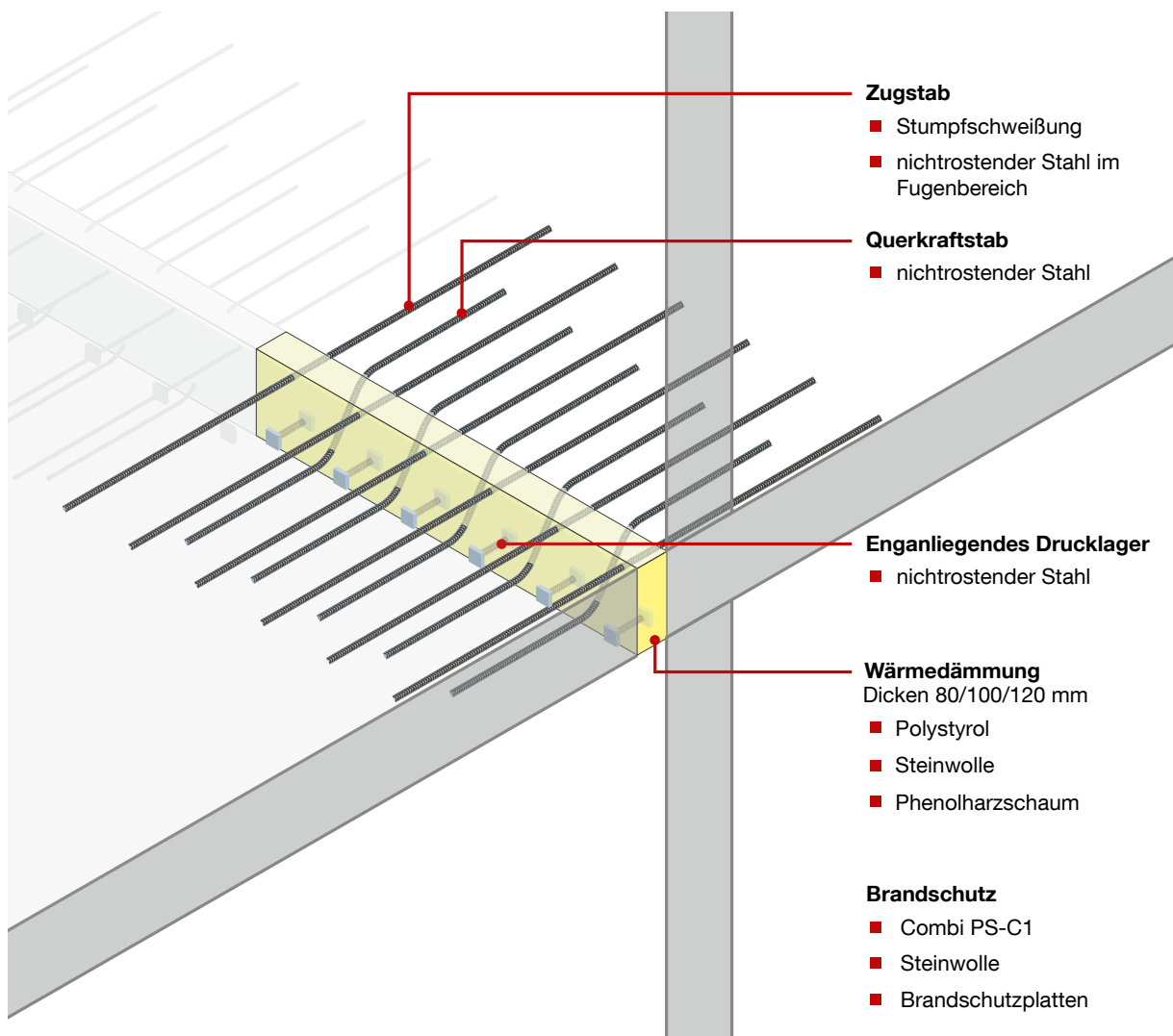


## Wählen Sie die Egcobox® entsprechend Ihren Anforderungen

- Dämmmaterial (Standard: Combi-Element, Polystyrol, Steinwolle, Phenolharzschaum)
- Dämmstoffstärke 80 mm und 120 mm, weitere Abmessungen auf Anfrage
- Elementlänge
- Betondeckung
- Bewehrungsführung
- Brandschutz
- Die Elementform kann dem Gebäude bzw. dem anzuschließenden Bauteil angepasst werden, z. B. runde Elemente für konkave oder konvexe Außenwände oder diagonale Elemente für schräge Balkone.

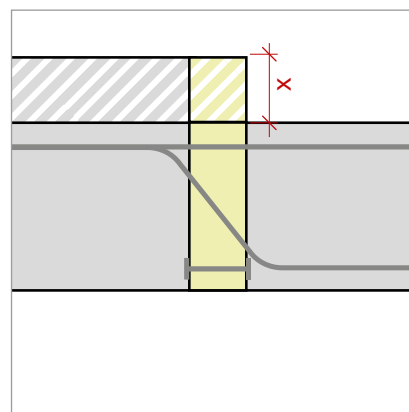
## Europäische Technische Bewertung

Der Egcobox® Kragplattenanschluss besitzt eine CE-Kennzeichnung nach Europäischer Technischer Bewertung ETA-19/0046.



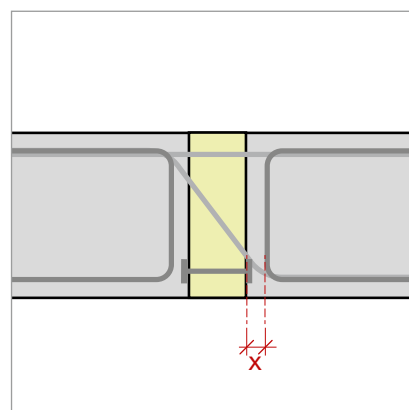
## Überstand der Dämmung bei unterschiedlichen Deckendicken

Beim Egccobox® Kragplattenanschluss handelt es sich um ein an die Beanspruchungssituation sowie die geometrischen Gegebenheiten angepasstes Bauteil. Bei unterschiedlichen Rohbauhöhen von Balkonplatte und Stahlbetondecke können Egccobox® Anschlüsse mit überstehendem Dämmelement den Bauablauf vereinfachen. Die Dämmung der Egccobox® bildet hierbei die Schalung des dickeren Bauteils. Dadurch wird der Schaufwand für die dickere Platte reduziert und eine zusätzliche bauseitige Aufdopplung der Dämmung vermieden.



## Enganliegende Drucklager für einfachen Einbau

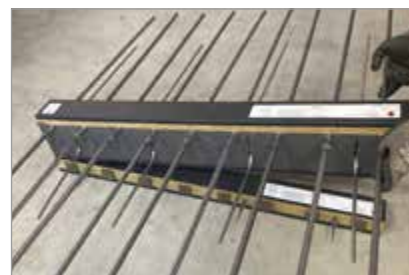
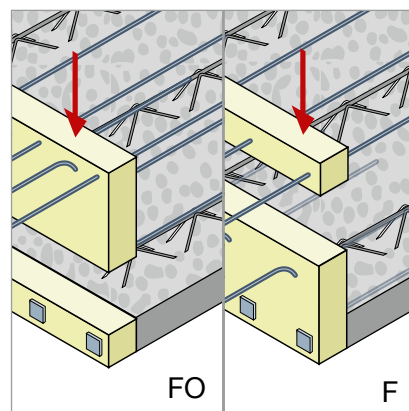
Die Drucklager der Egccobox® Kragplattenanschlüsse sind eng an den Dämmkörper angelegt. Somit liegt das Drucklager innerhalb der Betondeckung und ein mit der bauseitigen Bewehrung kollisionsfreier Einbau ist sichergestellt.



## Zweiteilige Egccobox® für Halbfertigteile

Wird ein Balkon als Halbfertigteil geplant, kann das Egccobox® Element als zweiteilige Ausführung gefertigt werden. Hierzu sind zwei Varianten möglich:

- **Variante FO** - Unterteil mit enganliegenden Drucklagern inklusive Fixierung am Filigranelement - je nach Tragstufe ab einer Gesamthöhe der Egccobox® 185 mm (Annahme: Dicke Filigranelement 60 mm)
- **Variante F** - Unterteil mit Drucklagern und überstehenden Querkraftstäben (größere Transportabmessungen des Filigranelements im Vergleich zu Variante FO) - je nach Tragstufe ab einer Gesamthöhe der Egccobox® 160 mm

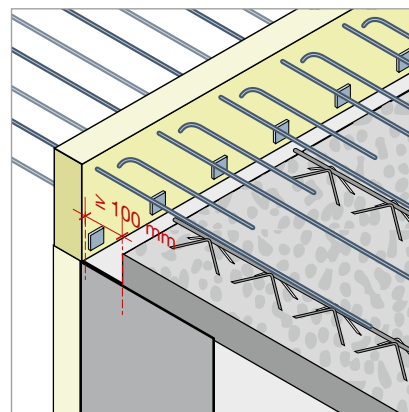




## Druckfuge

In Verbindung mit Halbfertigteilen kann die Egcobox® bereits bei deren Herstellung integriert werden, so dass die Druckelemente mit dem Fertigteilbeton im Verbund liegen.

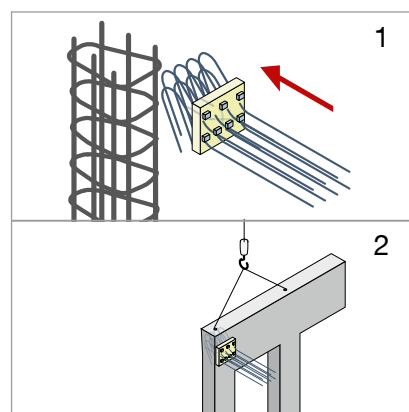
Erfolgt der Einbau der Egcobox® erst auf der Baustelle, ist eine mindestens 100 mm breite Druckfuge aus Ortbeton herzustellen. Besonderes Augenmerk sollte auf die Bewehrungsführung gelegt werden, um Kollisionen der Egcobox®-Bewehrung mit dem Halbfertigteil vorzubeugen. Dies kann in der Planung durch eine Vergrößerung der unteren Betondeckung oder durch eine breitere Druckfuge berücksichtigt werden.



## Sonderelemente

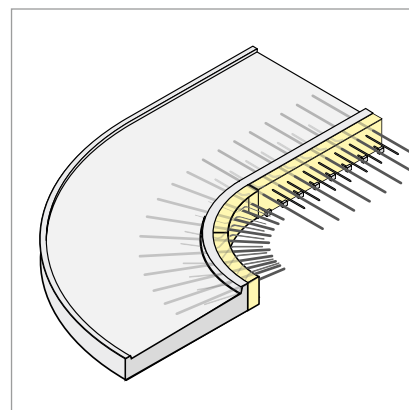
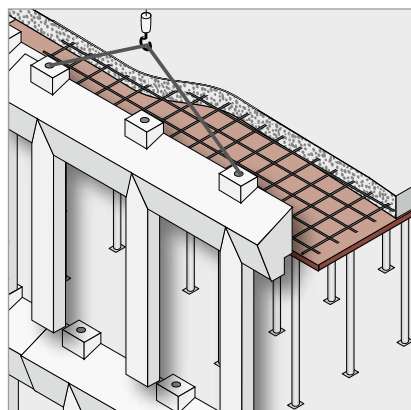
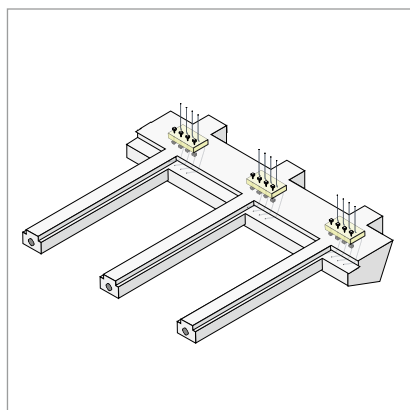
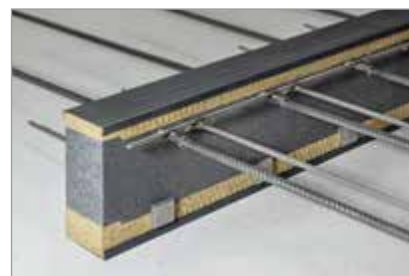
Die Egcobox® kann nicht nur an besondere Geometrien angepasst, sondern auch entsprechend den statischen Anforderungen konfiguriert werden. Somit können z. B. auch horizontale Querkräfte oder Normalkräfte mit dem Egcobox® Element aufgenommen werden. Anschlüsse von Unterzügen oder Wandscheiben lassen sich ebenfalls mit dem Produkt Egcobox® individuell ausbilden.

Auch eine Kombination der Egcobox® mit MAX FRANK Coupler Zugstäben ist möglich, um Gewicht oder Transportlängen zu optimieren.



## Egcobox® Combi-Element

- Einzigartige Kombination zweier Dämmstoffe in einem Produkt
- Deutlich verbesserte Wärmedämmung im Vergleich zur Ausführung mit herkömmlichen Brandschutzplatten
- ETA-zugelassenes System, gleiche Typen EU-weit nutzbar
- Brandschutzeinstufung REI120
- Stabiler Dämmkörperkern aus Polystyrol



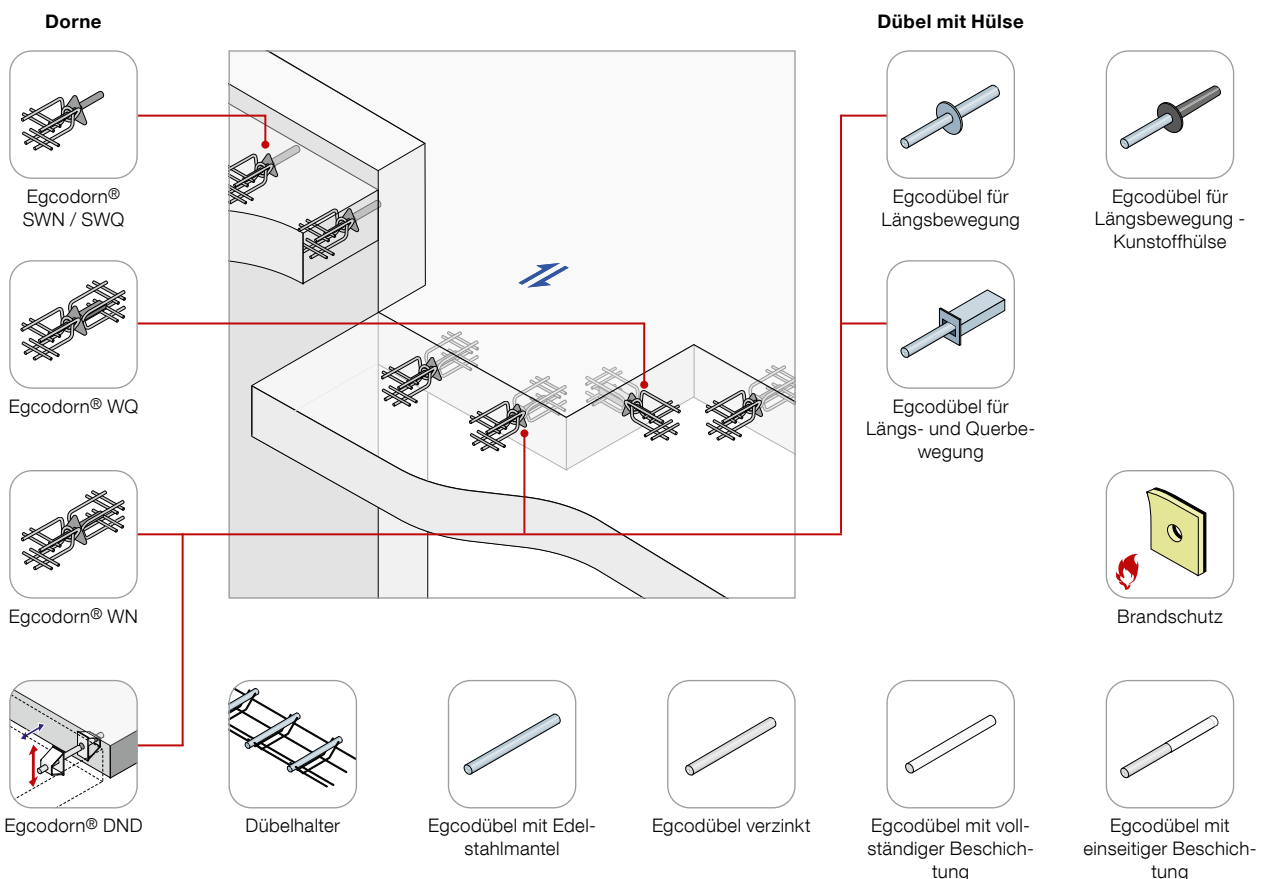


## Egcodorn® Querkraftdorn

An Betonbauwerken werden zur Unterbrechung von Bauteilen Dehnfugen vorgesehen, um Spannungsrisse zu vermeiden. Zur Übertragung von Querkraften an derartigen Fugen kommen sogenannte Querkraft- bzw. Schubdorne zur Anwendung. Hierfür stehen drei Grundtypen zur Auswahl, die entsprechend ihrer Konstruktion für unterschiedliche Anwendungen ausgelegt sind. Bei hohen statischen Lasten bietet das Querkraftdornsystem Egcodorn® Sicherheit in der Planung und Ausführung. Treten die dynamischen Beanspruchungen – wie bei befahrenen Fugen – in den Vordergrund, stellt der Egcodorn® DND die optimale Lösung dar. Konstruktive Verbindungen können am wirtschaftlichsten mit dem Egcodübel hergestellt werden.

### ★ Vorteile

- Vereinfachung von Schalungs- und Bewehrungsarbeiten an Dehnfugen
- Dauerhafter Korrosionsschutz durch hochwertige Materialien
- Rationeller Bauablauf durch Produktkombinationen von fertig konfektionierten Stremaform® Abstellelementen mit dem Querkraftdornsystem Egcodorn®
- Kostenlose Bemessungssoftware Egcodorn steht zum Download bereit



## Egcodorn® Querkraftdorn Längs- und Querverschiebung

- Für **hohe Lasten** in Dehnfugen
- Der längsverschiebbliche Egcodorn® ermöglicht Verschiebungen in Richtung der Dornlängsachse
- Treten Verschiebungen quer zur Dornachse auf, ist der querverschiebbliche Egcodorn® anzuordnen. Er lässt Verschiebungen in beiden Richtungen zu.



## Egcodorn® Querkraftdorn DND

- Für **dynamisch** beanspruchte Fugen
- Das Haupteinsatzgebiet des Egcodorn® DND sind befahrbare Fugen, wie Masse-Feder-Systeme, Kranbahnen oder Parkhäuser
- Aufnahme von nicht ruhenden Lasten
- Ermöglicht Längsverschiebungen
- Höchster Korrosionsschutz durch Edelstahlausführung



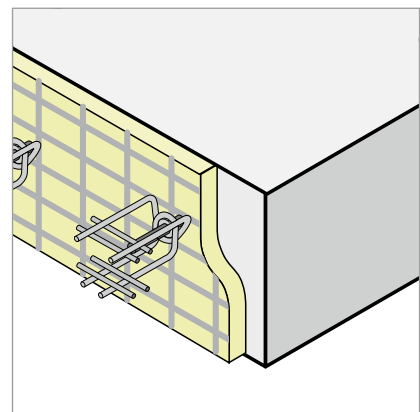
## Egcodübel Querkraftdorn

- Für **geringe und mittlere** Lasten in Dehnfugen
- Der Egcodübel für Dehnfugen dient zur Übertragung von Querkräften in Fugen plattenartiger Bauteile.
- Die Verwendung von Dübeln beschränkt sich in der Regel auf statisch untergeordnete Bauteile (z. B. Bodenplatten)



## Stremaform® Fugenabstellung

Um einen schnellen und rationellen Bauablauf sicherzustellen, können die Egcodorne in fertig konfektionierte Stremaform® Dehnfugenabstellungen integriert werden. Die Montage erfolgt dann elementweise per Kran, wodurch die körperliche Belastung der Mitarbeiter vor Ort reduziert wird.



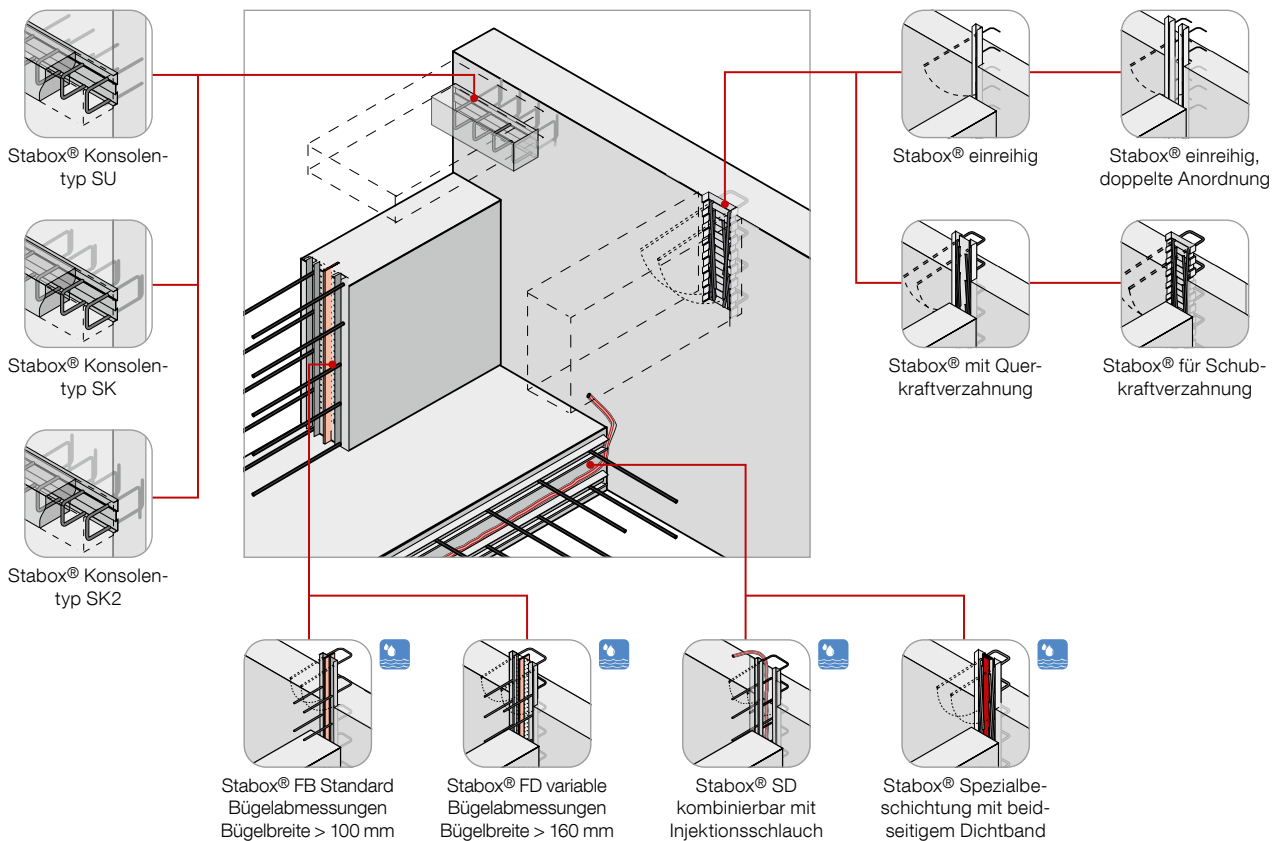


## Stabox® Bewehrungsanschluss

Die Rückbiegeanschlüsse Stabox® ermöglichen die kraftschlüssige Verbindung von Stahlbetonbauteilen, die infolge rationeller Schalungssysteme in mehreren Bauabschnitten erstellt und betoniert werden. Aufgrund der nach Eurocode und Nationalem Anhang abgestimmten Geometrie erfüllen die Stabox® Standard- und Sonderanschlüsse die höchsten Anforderungen einer verzahnten Fugenausbildung. Die Bewehrungsanschlüsse sind mit Betonstabdurchmessern von 8, 10 und 12 mm erhältlich. Die Materialeinlage richtet sich nach den jeweiligen nationalen Anforderungen.

### ★ Vorteile

- Vereinfachung von Schalarbeiten an Betonarbeitsfugen
  - Kein Durchbohren der Schalung notwendig
- Individuelle Stabox® Sonderausführungen können kurzfristig produziert werden



### Stabox® Bewehrungsanschluss einreihig

- Sehr schmale Querschnitte können kraftschlüssig angeschlossen werden
- Das geringe Gewicht der einreihigen Anschlüsse ermöglicht eine leichte Montage der Verwahrkästen an der Schalung
- Stabox® Bewehrungsanschlüsse einreihig sind als Standard- und Sonderausführungen erhältlich



### Stabox® Sonderausführungen einreihig

	Art.-Nr.	Typ
	STASW	SW
	STASL	SL
	STASG	SG

$v, v_1, v_2 \geq 100 \text{ mm}$ .

### Stabox® S Bewehrungsanschluss zweireihig

- Stabox® S Rückbiegeanschlüsse bieten für die Bemessung der Querkraftaufnahme die höchste Fugenkategorie „verzahnte Fuge“ nach Eurocode 2
- Stabox® S Anschlüsse sind als Standard- und Sonderausführungen erhältlich



### Stabox® S Sonderausführungen zweireihig

	Art.-Nr.	Typ
	STAS2G	S2G
	STASB	SB
	STASD	SD
	STASK1	SK1
	STASU	SU

$v, v_1, v_2 \geq 100 \text{ mm}$ .

Bei Konsolentypen kann es bedingt durch Fertigung und Einbau beim Maß  $h_1$  zu Abweichungen von 10 bis 20 mm kommen.



BUILDING  
COMMON GROUND

# Dichtungs- technik



## Dichtungstechnik

Alle erdberührten Bauwerke aus Beton müssen gegen Bodenfeuchte, Sickerwasser oder gegen drückendes Wasser abgedichtet werden - sogenannte „Wasserundurchlässige Bauwerke aus Beton“. Die Wahl der Abdichtung ist abhängig von der Art der Beanspruchung, der Art des Baugrundes und der geplanten Nutzung.

---



Fradiflex® Fugenblech

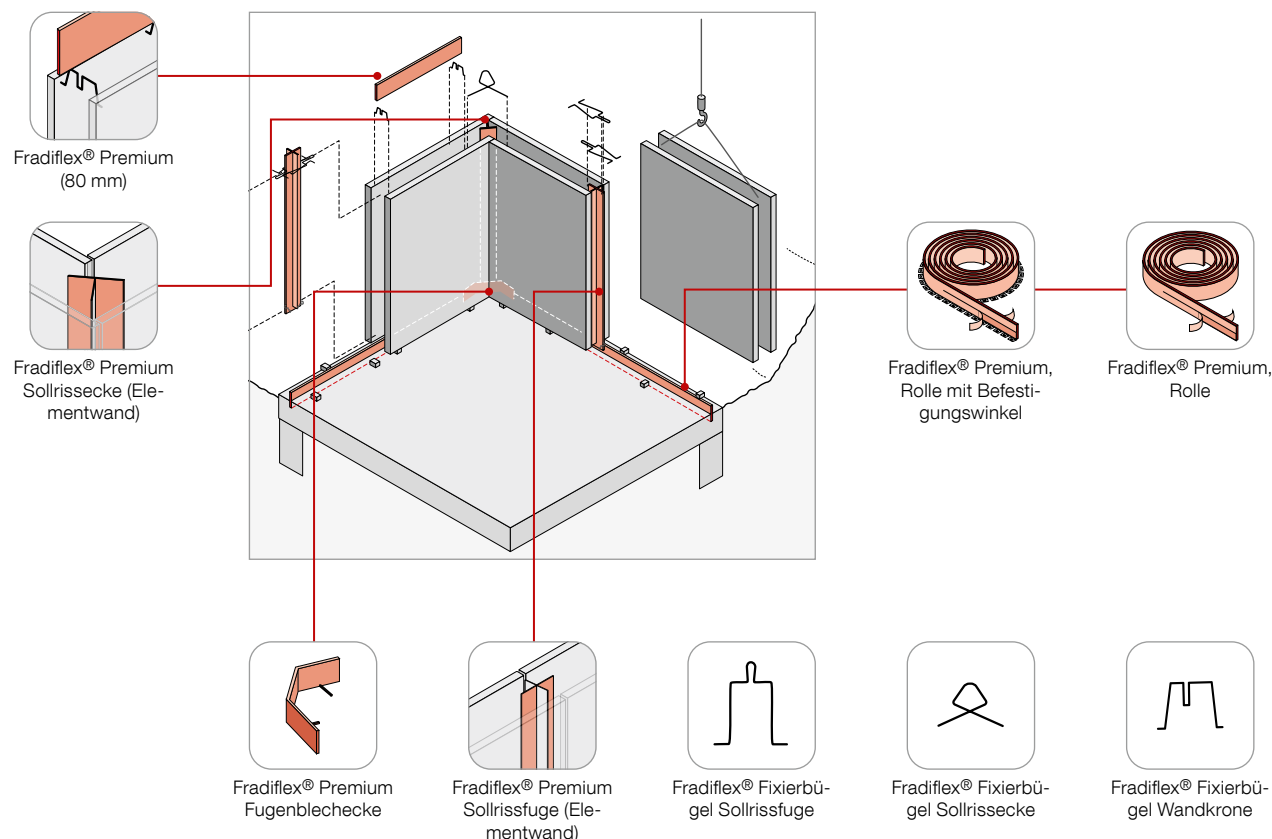


## Fradiflex® Fugenblech

Alle erdberührten Bauwerke aus Beton müssen gegen Bodenfeuchte, Sickerwasser oder gegen drückendes Wasser abgedichtet werden. Unser Fradiflex® Fugenblechsystem erfüllt alle Anforderungen zur sicheren Abdichtung von wasserundurchlässigen Bauwerken. Die flexible Spezialbeschichtung verbindet sich mit dem Beton, dadurch entsteht eine adhäsive Sperrdichtung, die Wasserumflauigkeiten verhindert. Das System kann zur zielsicheren Abdichtung von Arbeits- und Sollrissfugen im Ortbetonbau und mit Elementwänden eingesetzt werden.

### ★ Vorteile

- Mehr Sicherheit durch weniger Stöße (Rolle)
- Einfache Lagesicherung durch Befestigungswinkel
- Geprüft bis 5,0 bar Wasserdruck (verwendbar nach ETA und abP bis 2,0 bar)
- Kein Schweißen an den Stößen notwendig
- Schnelle Montage durch zwei Fixierpunkte (Sollrisselemente)
- Stabile Sollrisselemente (stand- und lagesicher)
- Europäische Technische Bewertung (ETA)
- Allgemeines bauaufsichtliches Prüfzeugnis (abP)





### Fradiflex® Fugenblech Premium

- mit beidseitiger Elastomer-Haftbeschichtung
- Starker Verbund zum Frischbeton
- Mit oder ohne Befestigungswinkel erhältlich
- Auch in V4A lieferbar, speziell bei Chloridbelastung (z.B. Meerwasser)
- Klemmbügel werden als Zubehör mitgeliefert



### Verwendbarkeitsnachweise

- CE-Kennzeichnung gemäß European Technical Assessment (ETA)
- Ü-Kennzeichnung gemäß allgemeinem bauaufsichtlichem Prüfzeugnis (abP)



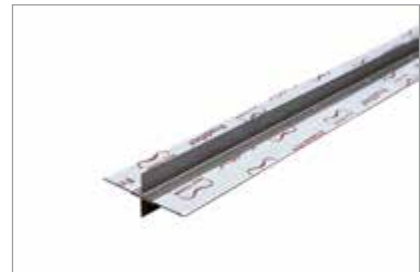
### Fradiflex® Sollrissecke (Elementwand) Premium

- mit Spezialbeschichtung für Elementwand-Sollrissecke
- Die Geometrie des Grundbleches und des Befestigungsbügels ermöglichen ein sicheres Abdichten von Elementwandecken
- Die Orientierung der Schale ist dabei unerheblich
- Aufgrund der beidseitigen Beschichtung sowohl als Innen- und Außen-ecke geeignet



### Fradiflex® Sollrissfuge (Elementwand) Premium

- mit Spezialbeschichtung für Elementwand-Sollrissfuge
- Erzeugt gezielt und kontrolliert die erforderlichen Risse im Betonbauteil
- Dichtet die Stoßfuge zuverlässig ab
- Das Sollbruchelement verfügt über eine hervorragende Eigenstabilität
- Am Fußpunkt wird das Element durch Andrücken stabilisiert
- Im oberen Wandbereich sichert der Fradiflex® Fixierbügel das Abdichtungselement





BUILDING  
COMMON GROUND

# Bauakustik



## Bauakustik

Mit dem MAX FRANK Bauakustik-Sortiment stehen dem Planer Produkte zur Verfügung, welche den gestiegenen Anforderungen der Bauakustik entsprechen, wie z. B. der Trittschalldämmung im Treppenhaus.

---



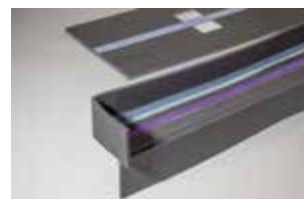
Egcopal Trittschallgedämmter Querkraftdorn



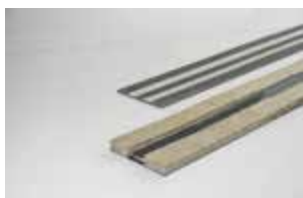
Egcosono Podestaufleger



Egcostep® Treppenlaufentkopplung



Egcoscal Treppenaufleger



Egcodist Wand- und Deckenlager

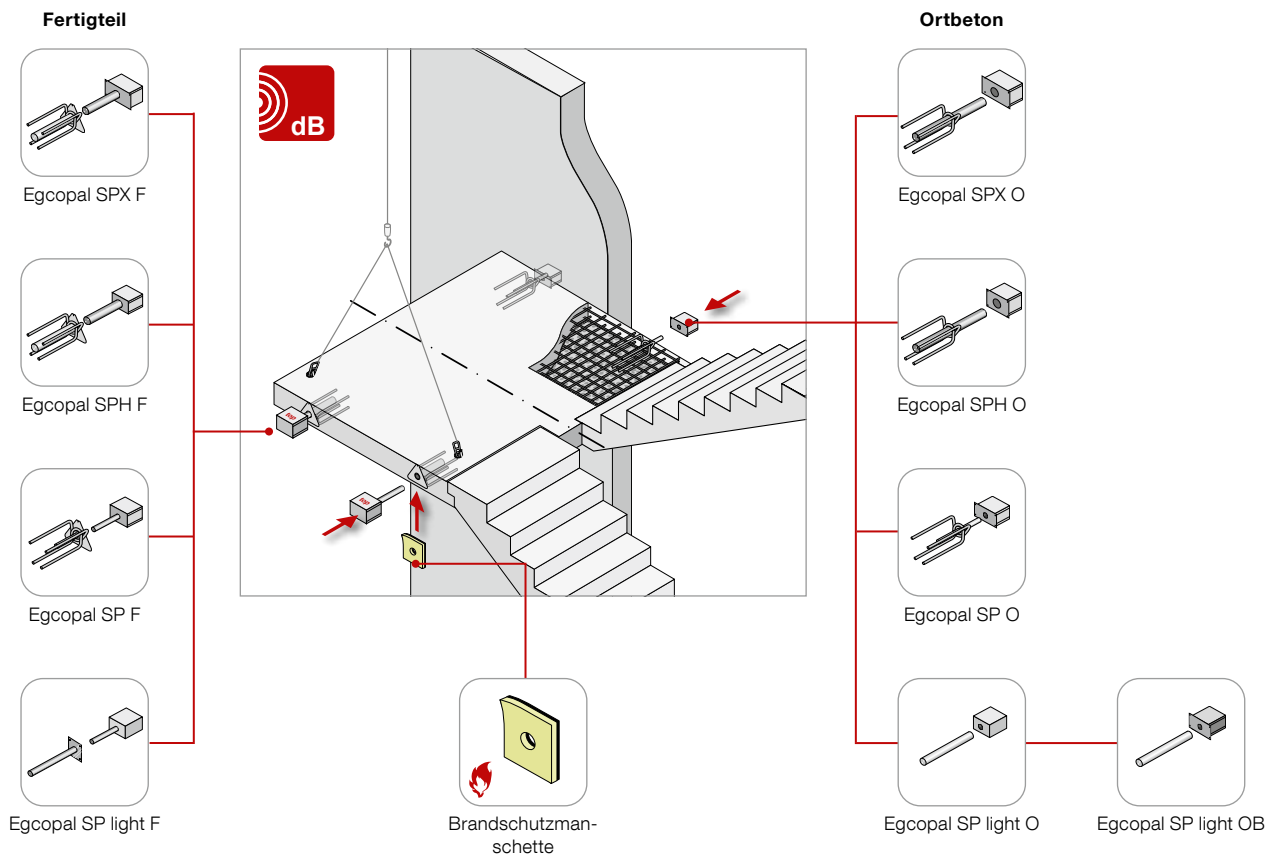


## Egcopal Trittschallgedämmter Querkraftdorn

Die Anforderungen an den Schallschutz in Gebäuden steigen seit Jahren. Um diesen Ansprüchen zu genügen, ist die Trittschalldämmung von Treppen und Podesten nachzuweisen. Der trittschallgedämmte Querkraftanschluss Egcopal entkoppelt Bauteile zur Trittschallminderung. Er wird eingesetzt für die Auflagerung von Treppenpodesten, Laubengängen und vorgeständerten Balkonen und überträgt die in der Anschlussfuge wirkenden Querkräfte. Gleichzeitig sorgt die akustisch entkoppelte Auflagerung dafür, dass die Übertragung störender Geräusche in angrenzende Räume gedämmt wird – dies steigert den Wohnkomfort und das Wohlbefinden der Bewohner.

### ☒ Vorteile

- Allgemeine bauaufsichtliche Zulassung für Egcopal SP, Egcopal SPH, Egcopal SPX
- Trittschalltechnische Eigenschaften in einem akkreditierten Prüflabor nach DIN 7396 geprüft
- Podest-Trittschallpegeldifferenz  $\Delta L^*_{w,Podest}$  bis zu 35 dB
- Brandschutzausführung F120
- Ausführung in Edelstahl
- Keine Einschränkung der Expositionsklasse nach EC2



### Egcopal SPX Trittschallgedämmter Querkraftdorn für Fertigteil

- Für Fugenbreiten bis 100 in Fertigteilbauweise
- Für extra hohe Lasten
- Tragelement mit hervorragender Trittschallminderung und Korrosionsbeständigkeit für die Anforderungen im Fertigteilbau



### Egcopal SPH Trittschallgedämmter Querkraftdorn für Fertigteil

- Für Fugenbreiten von 41 bis 100 mm in Fertigteilbauweise
- Für hohe Lasten
- Tragelement mit hervorragender Trittschallminderung und Korrosionsbeständigkeit für die Anforderungen im Fertigteilbau



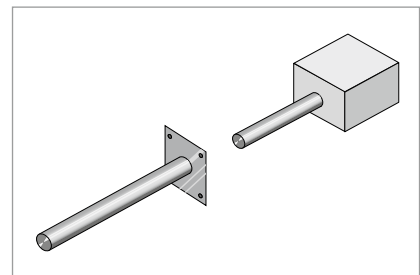
### Egcopal SP Trittschallgedämmter Querkraftdorn für Fertigteil

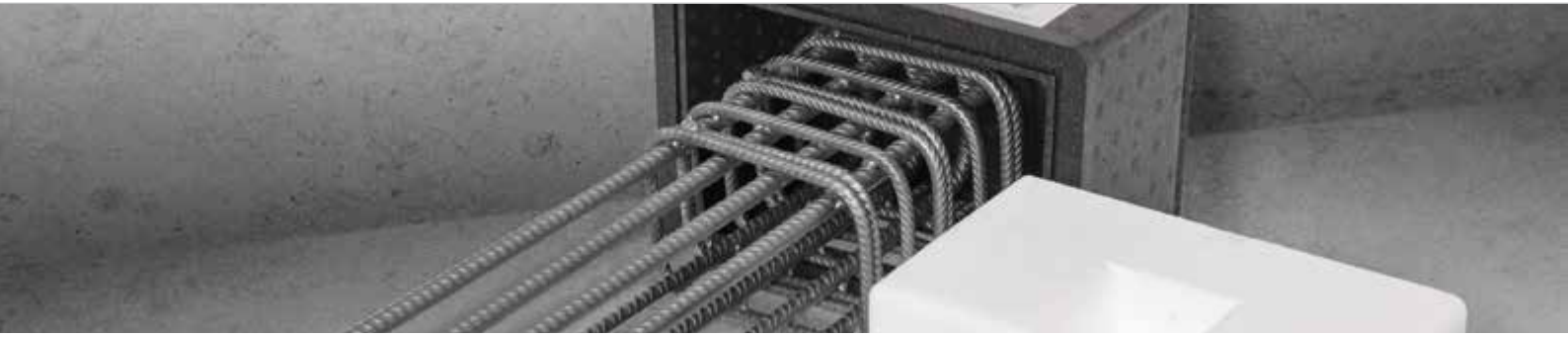
- Für Fugenbreiten bis 100 mm in Fertigteilbauweise
- Für normale Lasten
- Tragelement mit hervorragender Trittschallminderung und Korrosionsbeständigkeit für die Anforderungen im Fertigteilbau



### Egcopal SP light Trittschallgedämmter Querkraftdorn für Fertigteil

- Für Fugenbreiten bis 60 mm in Fertigteilbauweise
- Für geringe bis mittlere Lasten
- Querkraftanschluss mit fehlendem Ankerkörper bietet vor allem bei geometrisch anspruchsvollen Einbausituationen Vorteile (z.B. Wendeltreppen).



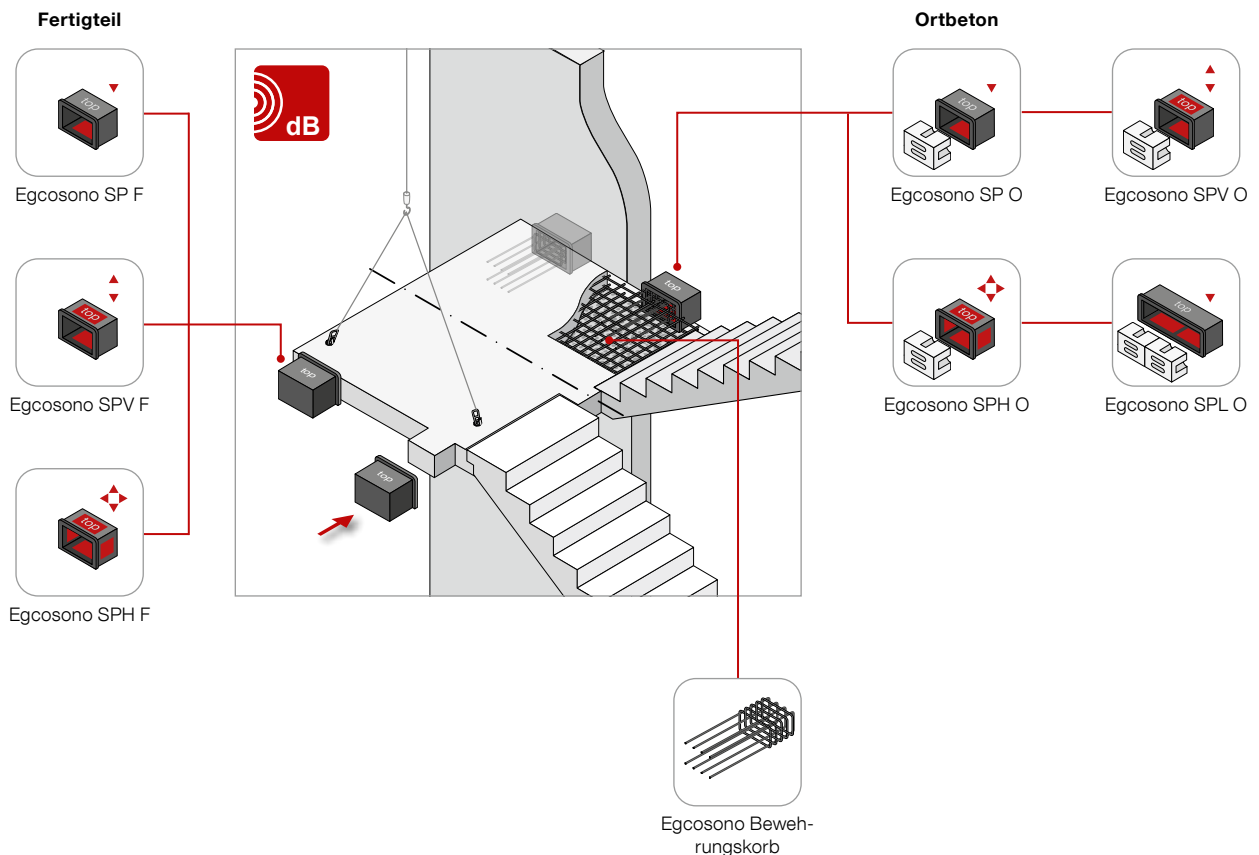


## Egcosono Podestaufleger

Die Anforderungen an den Schallschutz in Gebäuden sind in länderspezifischen Schallschutznormen geregelt. Das Egcosono Podestaufleger reduziert unerwünschte Trittschallübertragungen im Treppenhaus wirksam, indem das Podest akustisch entkoppelt, aufgelagert und konsequent von anderen Bauteilen getrennt wird.

### ☒ Vorteile

- Trittschalltechnische Eigenschaften in einem akkreditierten Prüflabor nach DIN 7396 geprüft
- Typenprüfung auf Grundlage EC2
- Für Ortbeton-/Fertigteilpodeste
- Max. Tragfähigkeit  $V_{Rd} = 87,4$  [kN/Element]
- Feuerwiderstandsklasse R90



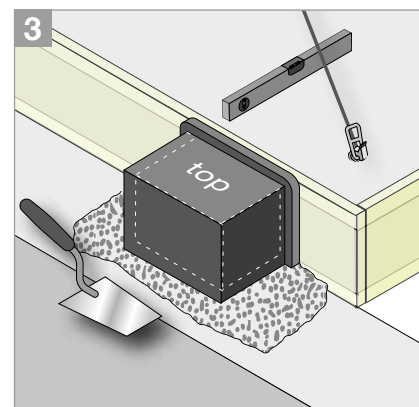
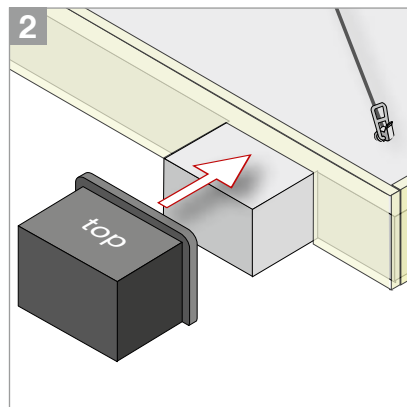
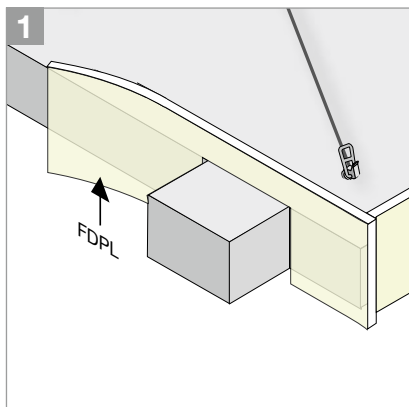
## Egcosono Podestaufleger für Fertigteilpodeste ohne Montagekörper

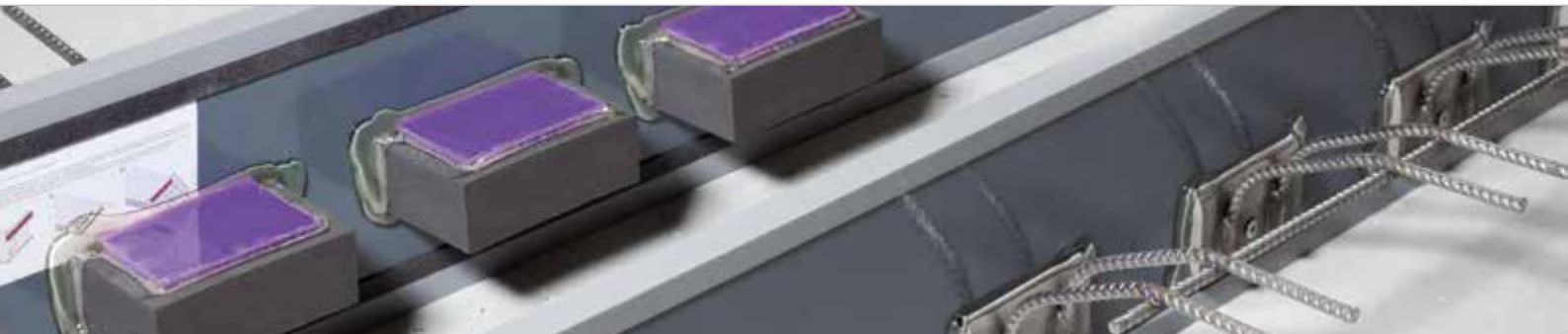
- Verbindet Treppenpodest und Treppenhauswand schalldämmend und verbessert den Schallschutz in den angrenzenden Räumen
- Podest-Trittschallpegeldifferenz  $\Delta L_{w, \text{Podest}}^*$  25 bis 29 dB
- Feuerwiderstandsklasse R90
- Max. Tragfähigkeit  $V_{Rd}$  bis zu 87,4 [kN/Element]
- Typenprüfung auf Grundlage EC2
- Wird ohne Montagekörper ausgeliefert
- Styroporentsorgung entfällt



## Egcosono Bewehrungskorb

- Der vorgefertigte Bewehrungskorb wird in das Podest einbetoniert
- Querkräfte und daraus resultierende Versatzmomente werden in die Wände abgeleitet
- Zum Erreichen der maximalen Tragfähigkeit besteht der Standardkorb aus 4 Steckbügeln  $\varnothing 12$  mm und 5 Querkraftbügeln  $\varnothing 8$  mm



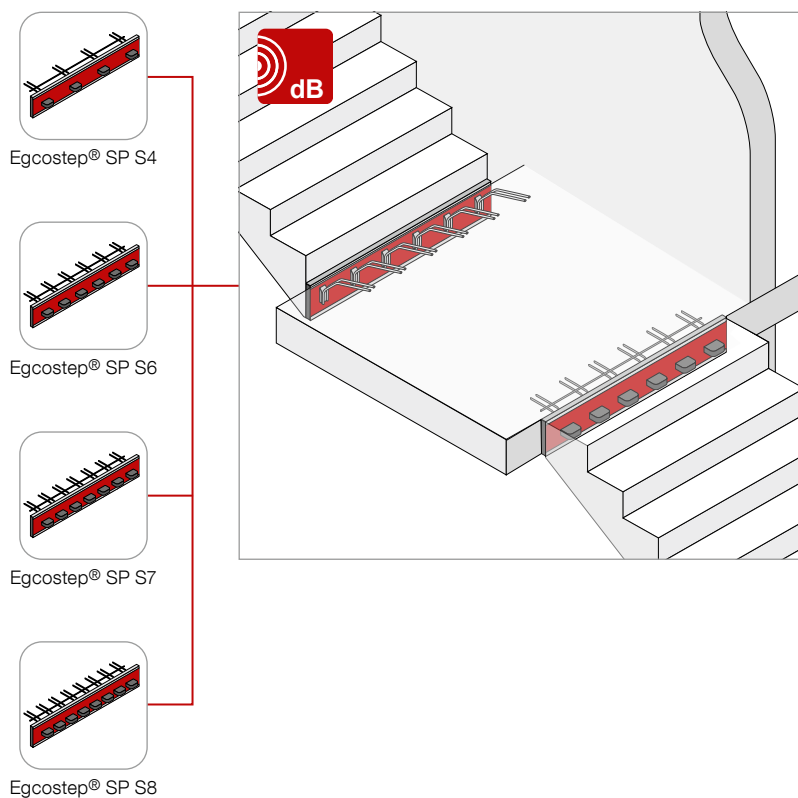


## Egcostep® Treppenlaufentkopplung

Sichere Lastweiterleitung und hohe Anforderungen an den Schallschutz sind die Herausforderungen beim Einbau von Betontreppen. Egcostep® trennt den Treppenlauf akustisch vom Treppenpodest und reduziert Trittschallübertragungen im Treppenhaus.

### ☒ Vorteile

- Trittschalltechnische Eigenschaften in einem akkreditierten Prüflabor nach DIN 7396 geprüft
- Feuerwiderstandsklasse R90
- Ortbeton-/Fertigteil Ausführung
- Typenprüfung auf Grundlage EC2





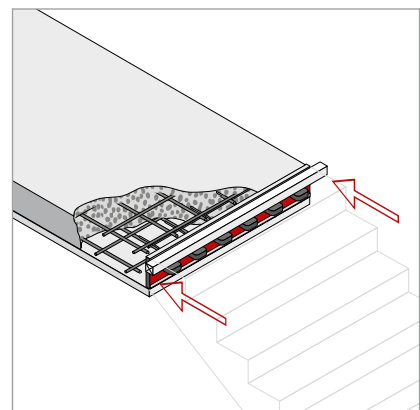
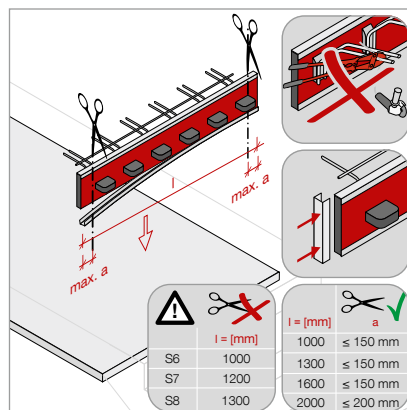
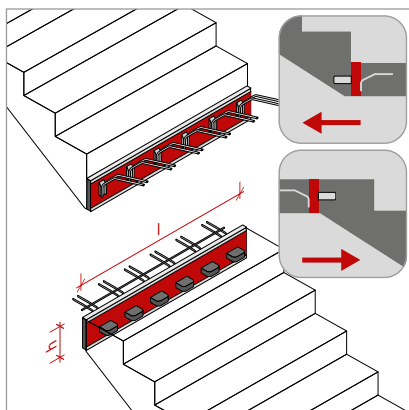
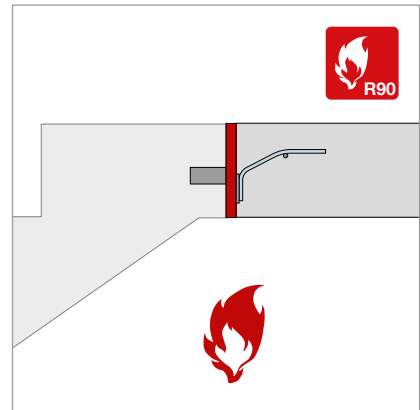
## Egcostep® Treppenlaufentkopplung

- für Ortbeton- und Fertigteilbauweise
- Standardelemente bis 1,60 m Länge, 250 mm Deckendicke und 69,6 kN max. Tragfähigkeit je Element
- Treppenlauf und Treppenpodest werden akustisch getrennt
- Reduziert Trittschallübertragungen im Treppenhaus



## Brandschutz

Entsprechend dem Gutachten TP 14-041 vom 04.03.2016 kann Egcostep® in die Feuerwiderstandsklasse R90 nach DIN 4102 eingestuft werden.

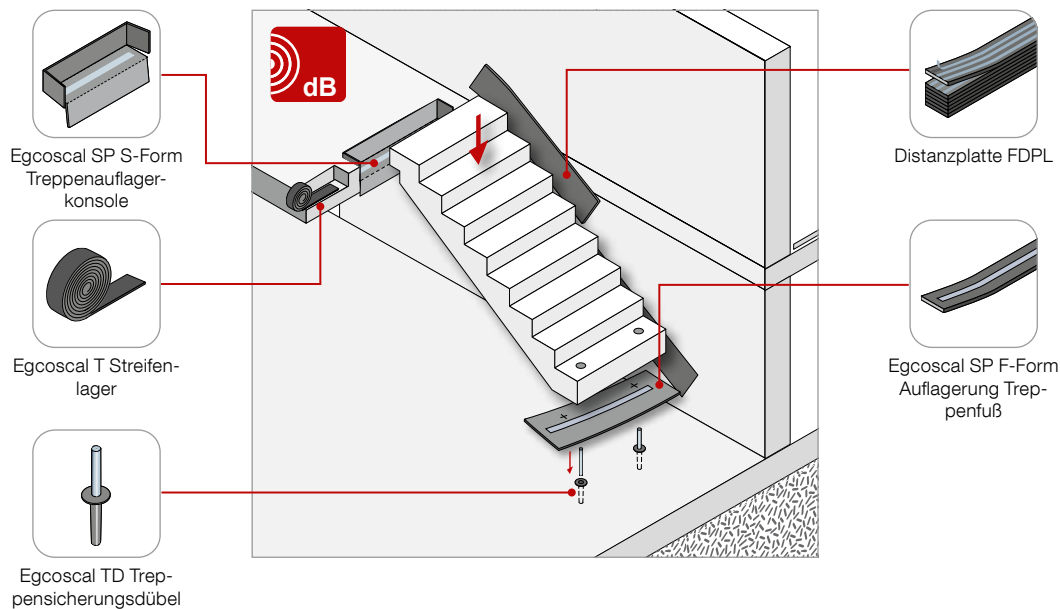


## Egcoscal Treppenaufleger

Das Bauakustik System Egcoscal entkoppelt den Fertigteiltreppenlauf vollflächig vom Podest und mindert nachweislich die Trittschallübertragung. Neben dem Schallschutz im Bereich der Betontreppen, unterstützt das System Egcoscal im Treppenlaufanschluss auch die Lagesicherung. Die passenden Distanzplatten schützen die Fugen vor Verschmutzung und reduzieren die Schallübertragung an die Treppenhauswand.

### ★ Vorteile

- Trittschalltechnische Eigenschaften in einem akkreditierten Prüflabor nach DIN 7396 geprüft (S-Form, F-Form und FDPL)
- Lager in zwei Laststufen wählbar
- Feuerwiderstandsklasse F90



### Egcoscal Treppenaufleger S-Form

- für Treppenanschluss bzw. Podest in Fertigteilbauweise
- Trittschalltechnische Eigenschaften in einem akkreditierten Prüflabor nach DIN 7396 geprüft
- Zur schalltechnischen Entkopplung zwischen Fertigteilstufe und Podest
- Vor Ort an die Einbaubedingungen anpassbar



#### Typenübersicht

max. Tragfähigkeit $V_{Rd}$	[kN/m]	43					61				
Länge	[mm]	1000	1100	1200	1300	1500	1000	1100	1200	1300	1500
Dicke	[mm]	15									

### Egcoscal Treppenaufleger F-Form

- für Treppenfuß bzw. Boden in Fertigteilbauweise
- Trittschalltechnische Eigenschaften in einem akkreditierten Prüflabor nach DIN 7396 geprüft
- Zur schalltechnischen Entkopplung zwischen Fertigteilstufe und Bodenplatte
- Vor Ort an die Einbaubedingungen anpassbar



#### Typenübersicht

max. Tragfähigkeit $V_{Rd}$	[kN/m]	43					61				
Länge	[mm]	1000	1100	1200	1300	1500	1000	1100	1200	1300	1500
Breite	[mm]	500									
Dicke	[mm]	15									

### Egcoscal TD Treppensicherungsdübel

- für konstruktive Lagesicherung
- Trittschallentkopplungselement zur konstruktiven Lagesicherung
- Ausführung in Edelstahl
- Lagesicherung in Kombination mit Egcoscal F-Form



### Egcoscal T Treppenaufleger

- für Fertigteilbauweise
- Treppenaufleger für Fertigteiltreppen
- Streifenlager aus einem speziell auf die Anwendung abgestimmten Elastomer
- Rollenware



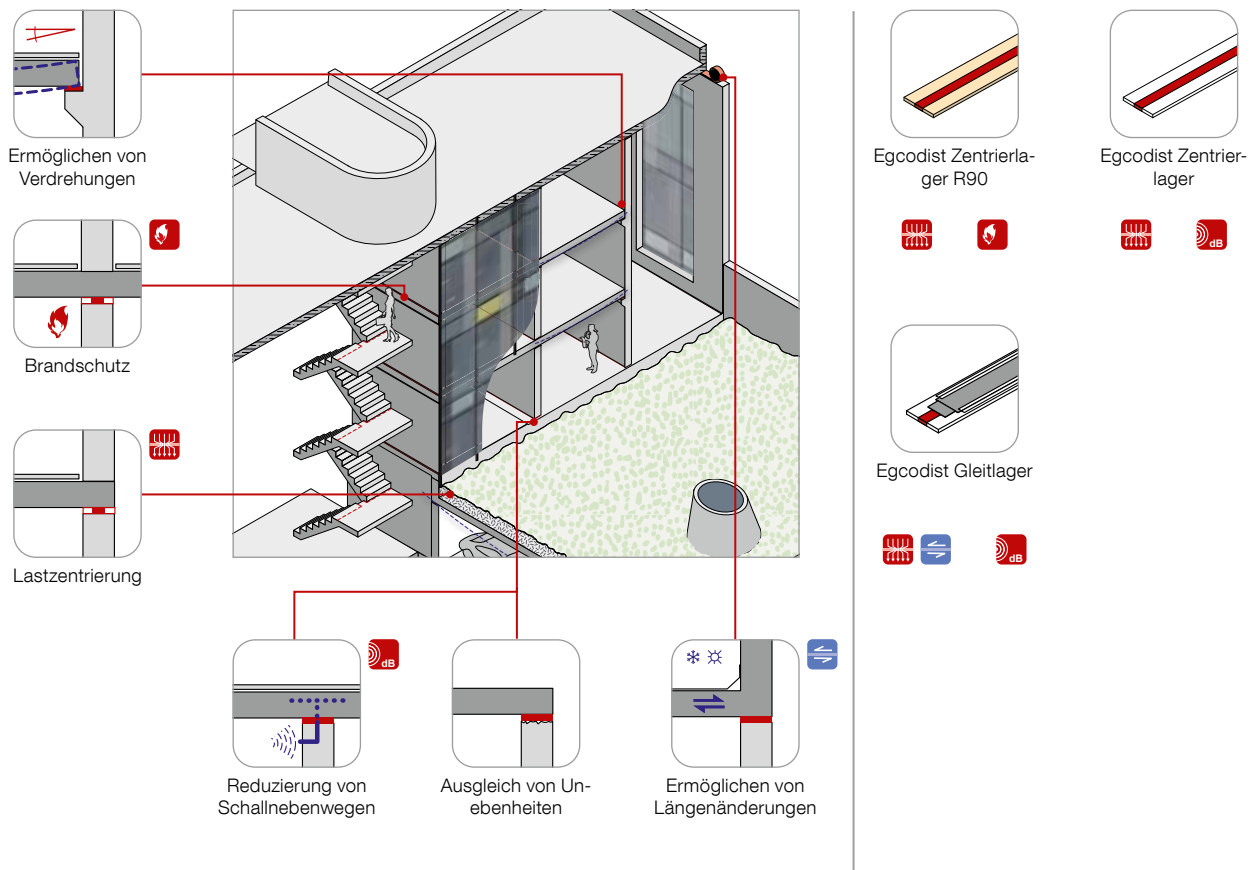


## Egcodist Wand- und Deckenlager

Nutzen Sie die Vorteile der Wand- und Deckenlager um Bauschäden zu vermeiden. Durch die gezielte Lastzentrierung verhindert man Abplatzungen infolge einer Rotation des Deckenlagers. Nach DIN 18530 ist eine Zwischenlage zur Aufnahme dieser Verformungen anzuordnen. Das Egcodist Baulagerprogramm von MAX FRANK erfüllt diese Anforderungen. Dies bedeutet für den Anwender Planungssicherheit und für den Bauherrn eine dauerhaft intakte Stoßfuge Wand-Decke.

### ★ Vorteile

- Lastzentrierung
- Ermöglichen von Längenänderungen und Winkelveränderungen
- Ausgleich von Unebenheiten
- Minderung von Schallnebenwegen
- Feuerwiderstand



### Egcodist C R90

- Zentrier-Kernstreifenlager auf Mörtelglattstrich verlegt, definiert Lastausmitten
- Aufnahme von Winkelverdrehungen
- Aufnahme kleiner Horizontalbewegungen durch Schubverformung des Kernstreifenelements
- Zentrierlager mit Feuerwiderstandsklasse F90



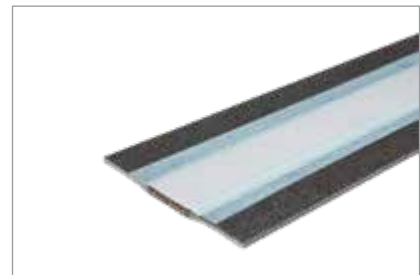
### Egcodist C

- Zentrierlager
- Zentrier-Kernstreifenlager auf Mörtelglattstrich verlegt, definiert Lastausmitten
- Aufnahme von Winkelverdrehungen
- Aufnahme kleiner Horizontalbewegungen durch Schubverformung des Kernstreifenelements



### Egcodist CG

- Zentrierlager mit dauerhafter Gleitfunktion
- Kernstreifen-/Zentriergleitlager auf Mörtelglattstrich/Ringanker verlegt
- Aufnahme von Horizontalbewegungen zeitlich unbegrenzt u. a. wegen Temperaturdifferenzen, Größe der Horizontalbewegung begrenzt auf 1/3 der Kernstreifenbreite
- Aufnahme von Winkelverdrehungen





BUILDING  
COMMON GROUND

# Onlinekatalog

**MAX FRANK Artikel suchen, finden und vergleichen.**

**Das geht ab sofort ganz einfach online – im neuen Onlinekatalog.**

Im Onlinekatalog finden Sie viele Produktinformationen, wie Artikelnummern, Bilder, Beschreibungen, technische und logistische Daten und aktuelle Preise.

## Praktische Funktionen:



### Suche und Filter

Mit der Suche und vielen Filtermöglichkeiten finden Sie schnell die gewünschten Artikel.



### Produktvergleich

Wählen Sie bis zu zehn Artikel aus und vergleichen Sie ihre Merkmale auf einen Blick miteinander.



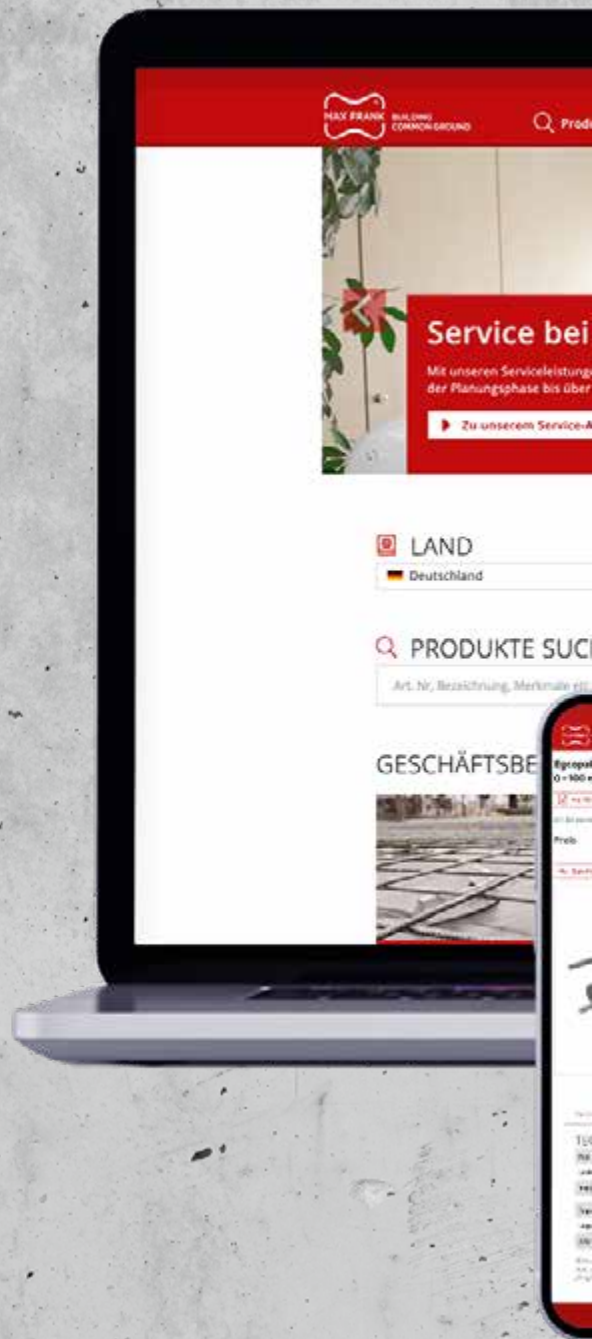
### Merkliste

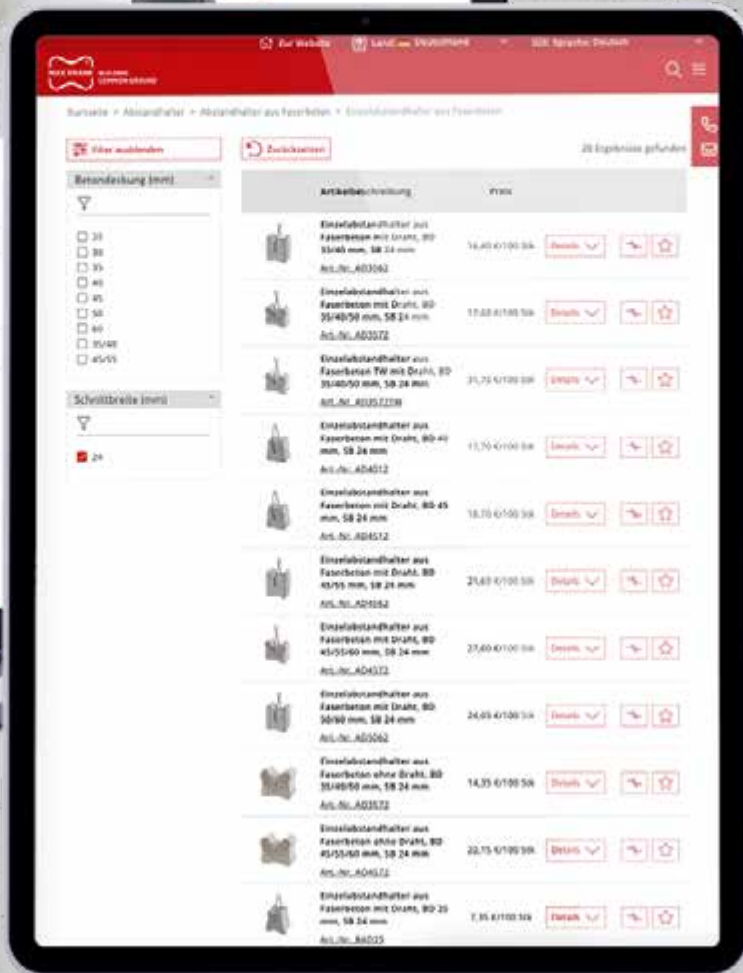
Starten Sie ganz unkompliziert eine Angebotsanfrage zu den Artikeln auf der Merkliste.



### Datenblatt Download

Erstellen Sie ein PDF mit den wichtigsten Artikelinformationen mit nur einem Klick.





Onlinekatalog  
jetzt testen





**MAX FRANK Group**

Headquarters:  
Max Frank GmbH & Co. KG  
Mitterweg 1  
94339 Leiblfing  
Germany

[www.maxfrank.com](http://www.maxfrank.com)

