

Spezialsprühgerät 506

aus Edelstahl für Trennfit Betontrennmittel



Lesen Sie vor der Benutzung des Sprühgeräts diese Bedienungsanleitung aufmerksam durch.



Technische Daten:

- Max. Einfüllmenge: 5 Liter
- Gesamt Behälterinhalt: 8 Liter
- Zul. Betriebsüberdruck: 6 bar
- Zul. Betriebstemperatur: 0°C bis +50°C
- Anzahl max. Lastwechsel 0 bar bis 6 bar: 5000
- Leergewicht: 4,35 kg
- Sicherheitseinrichtungen: Sicherheitsventil mit Druckentlastungsventil, Manometer
- Düse: Vollkegel, Spritzwinkel 120°, 0,63 l/min bei 2 bar
- Rückstoßkraft an der Düse: < 5 N
- Behälterwerkstoff: Edelstahl
- Werkstoff der Pumpe: Messing
- Maschenweite Filter im Schnellschlussventil: 0,9 mm
- Maschenweite Filter vor der Düse: 0,5 mm
- Restmenge bei waagerechter Entleerung: < 30 ml

Bedienungsanleitung:

1. Vor jeder Inbetriebnahme des Sprühgerätes ist die Funktion zu überprüfen und besonders auf Dichtheit von Schlauchanschluss und Schraubverbindungen zu achten. Das Material ist auf Rissbildung, Sprödheit und Korrosion zu prüfen.
2. Es dürfen nur Trennfit Betontrennmittel verarbeitet werden. Die Eignung des Sprühgeräts für Fremdprodukte ist eigenverantwortlich zu prüfen.
Bei Mischung verschiedener Produkte können unvorhersehbare, gefährliche chemische Reaktionen entstehen. Stoffe im sauren Bereich pH-Wert ≤ 5 sowie Lösungsmittel und stark ätzende Produkte dürfen nicht in den Behälter gefüllt werden. Die Sicherheitshinweise (Sicherheitsdatenblätter) der Sprühmittelhersteller sind zu beachten, da bestimmte Sprühmittel Atemschutzmasken, Schutzbrillen, Schutzhandschuhe oder anderweitige Vorsichtsmaßnahmen erfordern.
3. Vor Inbetriebnahme des Gerätes wird das Sprührohr an das Schnellschlussventil angeschraubt.
4. Zum Befüllen wird die Pumpe durch Linksdrehen des Pumpengriffes aus dem Gerät herausgeschraubt. Jetzt wird Trennfit (5 Liter) durch den Einfülltrichter in den Behälter gefüllt, die Pumpe wieder eingesetzt und durch Rechtsdrehen des Pumpengriffes festgeschraubt. Es ist darauf zu achten, dass der Pumpengriff ganz heruntergedrückt ist, damit die Doppelklaue beim Drehen des Pumpengriffes hinter die Flügel der Pumpenschraubung greift und ein festes Verschließen des Behälters gewährleistet.
5. Durch Betätigung der Pumpe wird die Luft in den Behälter gepumpt und verdichtet. Es wird so lange gepumpt, bis das Manometer einen Druck von 5 bar anzeigt.
6. Ein befülltes und unter Druck stehendes Gerät darf nicht längere Zeit starker Sonneneinstrahlung oder sonstiger Hitzeeinwirkung ausgesetzt werden. Die Betriebstemperaturen dürfen 50 °C nicht überschreiten.
7. Mit Hilfe des Trageriemens wird das Gerät über die Schulter gehängt.
8. Durch Drücken des Ventilhebels am Schnellschlussventil wird dieses geöffnet und der Sprühnebel tritt sofort aus der Düse aus. Zur Beendigung des Sprühvorgangs den Hebel einfach loslassen.
9. Das Gerät darf erst nach vollständiger Druckentlastung geöffnet und entleert werden. Unvorsichtiges Hantieren mit einem unter Druck stehenden Gerät kann ernsthafte Verletzungen hervorrufen.
10. Das Gerät nicht zum Versprühen von Pflanzenschutzmitteln verwenden.
11. Das Gerät darf nicht von Personen die müde, krank, unter dem Einfluss von Alkohol, Drogen oder Medikamenten stehen benutzt werden.
12. Den Sprühstrahl nicht gegen Personen oder Tiere richten. Nicht in der Nähe von Gewässern sprühen. Beim Sprühen die Windrichtung beachten, nicht gegen den Wind sprühen.

Entleerung und Wartung:

1. Das Druckentlastungsventil, roter Druckknopf, ist zu betätigen, bis das Gerät druckfrei ist.
2. Die Pumpe zunächst vorsichtig, nur einige Gewindegänge, durch Linksdrehung des Pumpengriffes lösen, damit evtl. im Behälter verbliebener Restdruck entweichen kann. Erst dann darf die Pumpe ganz herausgeschraubt und aus dem Behälter genommen werden.
3. Vor längerer Lagerung ist das Gerät gründlich zu reinigen, d. h. mehrmals auszuspülen und im geöffneten Zustand, möglichst mit der Öffnung nach unten hängend, trocknen zu lassen. Der Filter ist ebenfalls gründlich zu reinigen.
4. Feinfilter: Zur Reinigung das Schnellverschlussventil am Handgriff abschrauben.
Achtung: Gerät vorher druckfrei machen.
5. Das Gerät ist bei frostempfindlichem Inhalt vor Frost zu schützen.
6. Die Lebensdauer wird erheblich verlängert, wenn regelmäßig der Dichtungsring zwischen Pumpenverschraubung und Behälter, sowie innerer O-Ring mit harz- und säurefreiem Fett eingerieben wird.
7. Bei Funktionsstörungen Gerät druckfrei machen, Filter oder Düse reinigen bzw. defekte Teile (z.B. Dichtungen) austauschen.

Achtung:

Starke Beanspruchung aufgrund unsachgemäßer Handhabung, Aufbewahrung und Transport, mangelhafte Wartung und Pflege können zu vorzeitigem Verschleiß und zu sicherheitsbedenklichen Mängeln am Gerät führen. Das Gerät soll daher vor jeder Benutzung auf sicheren und betriebsfähigen Zustand geprüft werden. Beim Auftreten sicherheitsbedenklicher Mängel, jedoch mindestens alle 12 Monate haben Sachkundige, am besten der Wartungsdienst des Herstellers, das Sprühgerät zu überprüfen. Reparaturen an Druckbehältern und Druckleitungen sind verboten. Verbeulte Behälter dürfen aus Sicherheitsgründen nicht mehr verwendet werden.

Bitte beachten Sie die entsprechenden Sicherheitsdatenblätter für chemische Stoffe und Zubereitungen unter www.maxfrank.com.





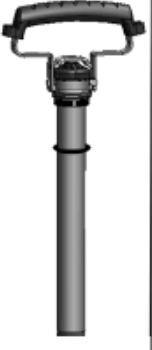
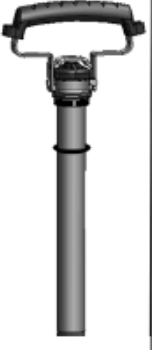





















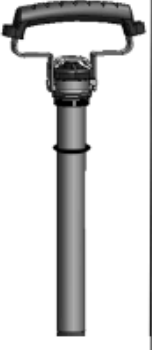

Die von den Sprühmittelherstellern angegebene maximale Konzentration und Sicherheitshinweise müssen eingehalten werden.

Technische Änderungen vorbehalten.

Spezialsprühgerät 506

Ersatzteilliste gültig ab 2020



	Artikel- Nummer	Bezeichnung
	TSP01	Spezialsprühdüse
	TSP02	Düse mit Verschraubung f. Typ 506
	TSP03	Spritzrohr inkl. Düse mit Verschraubung
	TSP05	Schnellschlussventil komplett
	TSP07	Spritzschlauch mit Schlauchverschraubung
	TSP09	Spritzschlauch mit Schnellverschlussventil komplett
	TSP10	Einfülltrichter f. Typ 506
	TSP11	Sicherheitsventil komplett inkl. Dichtung
	TSP12	Manometer 6 bar, inkl. Dichtung
	TSP13	Trageriemen inkl. Polster
	TSP16	Pumpe komplett
	TSP17	Dichtungen Komplettsatz
		
		
		
		
		
		
		
		
		
		
		
		
		
		
		
		
		

Die anwendungstechnischen Empfehlungen, die zur Unterstützung des Verarbeiters aufgrund vorliegender Erfahrungen nach bestem Wissen entsprechend dem derzeitigen Erkenntnisstand in Wissenschaft und Praxis gegeben werden, sind unverbindlich und begründen kein vertragliches Rechtsverhältnis und keine Nebenverpflichtung. Sie entbinden den Verwender nicht davon, unser Produkt auf Eignung für den vorgesehenen Verwendungszweck in eigener Verantwortung zu prüfen.

Diese Montageanleitung kann nur als Empfehlung gelten. Sie ersetzt nicht das für die Montage erforderliche Fachwissen. Die Anleitung wird stets auf dem neuesten Stand der Technik gehalten und wird ständig aktualisiert. Technische Änderungen sind daher - auch ohne vorherige Information des Kunden - ausdrücklich vorbehalten. Die jeweils gültige Version ist auf unserer Homepage unter: www.maxfrank.de zu finden. Ergänzend gelten unsere Allgemeinen Verkaufsbedingungen.